

Znak: AZP.270.22.2020

Otwock-Świerk, dnia 08.04.2020 r.

Zamawiający:

Narodowe Centrum Badań Jądrowych

05-400 Otwock, ul. Andrzeja Sołtana 7

Dotyczy postępowania o udzielenie zamówienia prowadzonego w trybie przetargu nieograniczonego na „**Dostawę 2 szt. próżniowych okien mikrofalowych do Narodowego Centrum Badań Jądrowych w Otwocku – Świerku**”.

W związku z pytaniami do Specyfikacji Istotnych Warunków Zamówienia (SIWZ), które wpłynęły do przedmiotowego postępowania zgodnie z art. 38 ust. 1 ustawy z dnia 29 stycznia 2004 r. – Prawo zamówień publicznych (Dz.U. z 2019 r., poz. 1843), zwanej dalej ustawą Pzp, Zamawiający na podstawie art. 38 ust. 4 ustawy Pzp dokonuje zmiany treści SIWZ:

Pytanie 1:

Zgodnie z opisem przedmiotu zamówienia Zamawiający wymaga, aby pasmo częstotliwości posiadało wartość $2998 \pm 5\text{MHz}$. W oferowanym przez nas urządzeniu wartość ta wynosi $\pm 10\text{MHz}$. Czy Zamawiający dopuszcza oferowane rozwiązanie?

Odpowiedź:

Tak, Zamawiający dopuszcza oferowane rozwiązanie.

W związku z powyższym zmianie ulega tabela w Opisie przedmiotu zamówienia i w Załączniku A do Formularza oferty (w załączeniu).

Pytanie 2 :

W punkcie 11 i 12 opisu przedmiotu zamówienia Zamawiający wymaga chłodzenia cieczowego dostosowanego do montażu uszczelnienia typu Swagelok oraz dostawy wraz z kompletem złącz wodnych dostosowanych do okna. Producent oferowanego przez nas urządzenia stosuje rozwiązanie oparte na króćcach węża. Rysunek poglądowy (...) Czy Zamawiający wyraża zgodę na zaoferowanie przedstawionego rozwiązania?

Odpowiedź:

Tak, Zamawiający dopuszcza oferowane rozwiązanie.

W związku z powyższym zmianie ulega tabela w Opisie przedmiotu zamówienia i w Załączniku A do Formularza oferty (w załączeniu).

Pytanie 3 :

W związku z obecnie trwającą pandemią wirusa SARS-CoV-2 (zwanego też COVID-19), zwracamy się do Zamawiającego z prośbą o przesunięcie terminu składania ofert. Prośbę motywujemy tym, iż fabryka, w której produkowane jest oferowane urządzenie znajduje się w kraju objętym pandemią i w chwili obecnej jest zamknięta do odwołania. Mając na uwadze sytuację związaną z pandemią i jednocześnie żywiąc nadzieję na jej stopniowe wygaszenie w najbliższym czasie, proponowany przez nas nowy termin składania ofert to 29.05.2020 r. Czy Zamawiający wyraża zgodę na proponowaną zmianę terminu składania ofert?

Odpowiedź:

Zamawiający zmienia termin składania i otwarcia ofert na 29.05.2020 r.

W związku z powyższym w Rozdz. XIII pkt 13 oraz w Rozdz. XIV pkt 1 i 2 SIWZ termin 14.04.2020 r. zostaje zmieniony na 29.05.2020 r. Godziny pozostają bez zmian.

Pytanie 4:

Czy Zamawiający uzna ewentualne opóźnienie w dostawie w przypadku udowodnienia przez Wykonawcę, że opóźnienie to wystąpiło na skutek przyczyn związanych z obecnie trwającą pandemią SARS-CoV-2, jako okoliczności wystąpienia „siły wyższej” i odstąpi od naliczenia kar umownych za opóźnienie w dostawie?

Odpowiedź:

Postępowanie Zamawiającego i Wykonawcy w tym zakresie określa art. 15 r ustawy z dnia 31 marca 2020 o zmianie ustawy o szczególnych rozwiązaniach związanych z zapobieganiem, przeciwdziałaniem i zwalczaniem COVID-19, innych chorób zakaźnych oraz wywołanych nimi sytuacji kryzysowych oraz niektórych innych ustaw.

Pytanie 5 :

Czy Zamawiający dopuszcza okna mikrofalowe o parametrach:

Frequency: 2998±10MHz

Peak/Average Power: 7.5MW/10.0kW (max)

Pulse Width: 5us (max)

Repetition: 400Hz (max)

VSWR: N/A

Pressure Level: 45psig (i.e. relative) at SF6

Vacuum Pressure: 1x10⁻⁹ Torr

Leak Rate: 1x10⁻¹⁰Pam³/sec

Seal: Alumina

Cooling: Water with hose barb

Length: 1.2"

Vacuum side coating: TiN

Insertion Loss: <0.1dB

Flange Types: None

Odpowiedź:

Zamawiający dopuszcza okno mikrofalowe według opisanej specyfikacji, jeżeli zostaną spełnione wymagania co do wymiarów według załączonego szkicu w Opisie przedmiotu zamówienia. W związku z powyższym zmianie ulega tabela w Opisie przedmiotu zamówienia i w Załączniku A do Formularza oferty (w załączeniu).

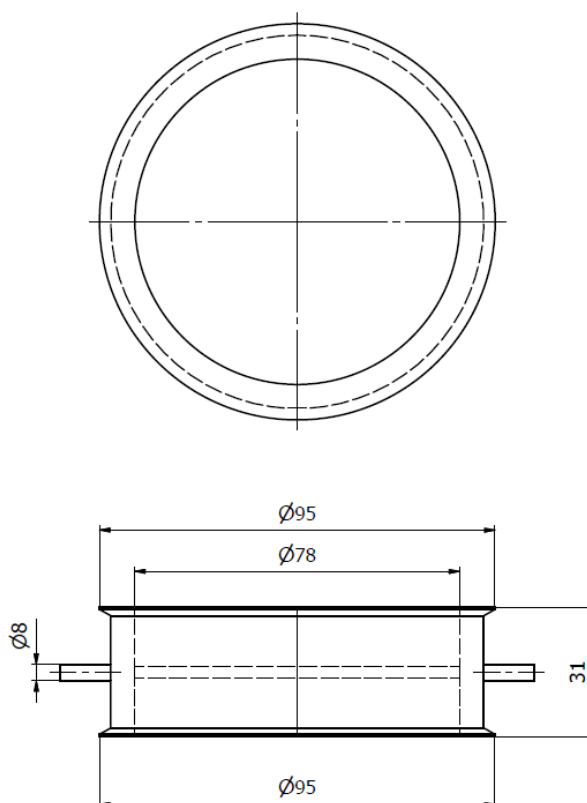
W związku z powyższymi zmianami Zamawiający zmienia Ogłoszenie o zamówieniu. Obowiązujący opis przedmiotu zamówienia i Załącznik A do Formularza oferty załączono poniżej.

.....
(podpis Zamawiającego
lub osoby przez niego upoważnionej)

ZMIENIONY ZAŁĄCZNIK NR 1 DO SIWZ Z DNIA 08.04.2020

OPIS PRZEDMIOTU ZAMÓWIENIA
próżniowe okna mikrofalowe 2 szt.

Lp.	Nazwa parametru	Wymagany parametr
1	Pasmo częstotliwości	minimum 2998 ±5MHz
2	Moc maksymalna	7,5MW
3	Moc średnia	10kW
4	Czas trwania impulsu	minimum 0,2 - 5us
5	Częstotliwość powtarzania impulsów	minimum 1 – 400Hz
6	Maksymalna dopuszczalna tłumienność	0,005 dB
7	Zakres ciśnień gazu SF6 (absolutne)	minimum od 0 do 3 bar
8	Zakres ciśnienia pracy	1x10 ⁻¹⁰ do 3 bar
9	Szczelność próżniowa	1x10 ⁻¹⁰ Pa*m ³ /s
10	Dodatkowe pokrycie	TiN od strony próżni
11	Chłodzenie	Cieczowe dostosowane do montażu uszczelnienia typu Swagelok lub oparte na króćcach węża
12	Dodatkowe wymagania	Dostawa wraz z kompletem złączy wodnych dostosowanych do okna
13	Wymagania mechaniczne	Zgodne ze szkicem



Nr referencyjny AZP.270.22.2020

ZMIENIONY ZAŁĄCZNIK A DO FORMULARZA OFERTY Z DNIA 08.04.2020

WYKAZ OFEROWANEGO PRZEDMIOTU ZAMÓWIENIA

próżniowe okna mikrofalowe 2 szt.

cena w zł netto brutto (wypełnia wykonawca)

..... (należy wskazać: nazwę/typ/producenta, wypełnia wykonawca),

Lp.	Nazwa parametru	Wymagany parametr	Oferowany parametr (wypełnia wykonawca)
1	Pasma częstotliwości	minimum 2998 ±5MHz	
2	Moc maksymalna	7,5MW	
3	Moc średnia	10kW	
4	Czas trwania impulsu	minimum 0,2 - 5us	
5	Częstotliwość powtarzania impulsów	minimum 1 – 400Hz	
6	Maksymalna dopuszczalna tłumienność	0,005 dB	
7	Zakres ciśnień gazu SF6 (absolutne)	minimum od 0 do 3 bar	
8	Zakres ciśnienia pracy	1x10 ⁻¹⁰ do 3 bar	
9	Szczelność próżniowa	1x10 ⁻¹⁰ Pa*m ³ /s	
10	Dodatkowe pokrycie	TiN od strony próżni	
11	Chłodzenie	Cieczowe dostosowane do montażu uszczelnienia typu Swagelok lub oparte na króćcach węża	
12	Dodatkowe wymagania	Dostawa wraz z kompletem złącz wodnych dostosowanych do okna	
13	Wymagania mechaniczne	Zgodne ze szkicem	TAK/NIE