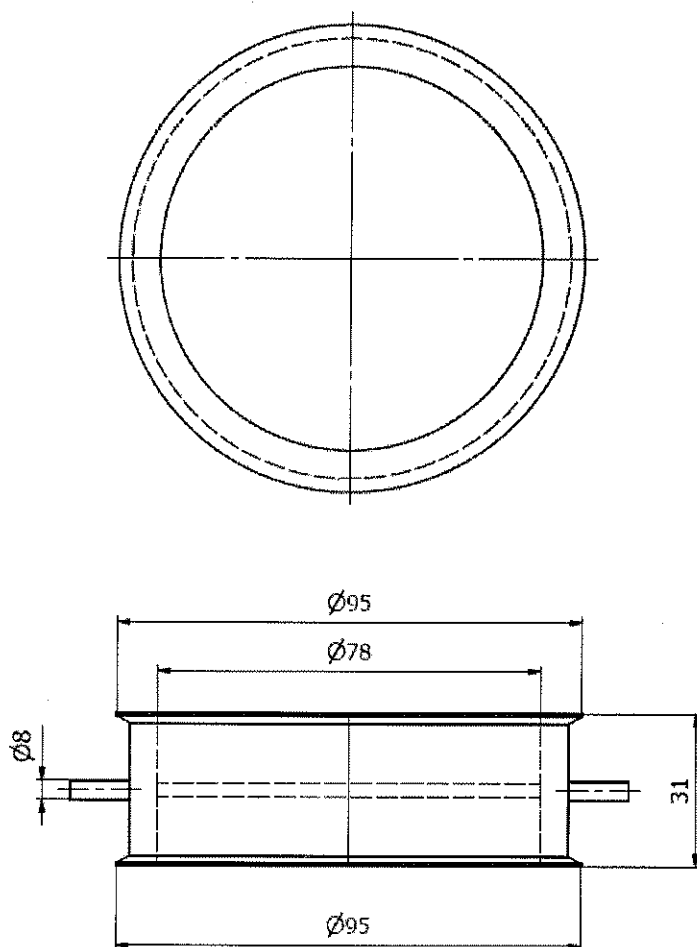


Specyfikacja techniczna okna mikrofalowego

Parametr	wymagany	oferowany
Pasma częstotliwości	2998 ±10MHz	
Moc maksymalna	7,5MW	
Moc średnia	8,5kW	
Czas trwania impulsu	0,2 - 4us	
Częstotliwość powtarzania impulsów	1 – 400Hz	
Maksymalny dopuszczalny VSWR	1,05:1	
Maksymalna tłumienność	0,005 dB	
Chłodzenie	Cieczowe lub powietrzne	
Wymagania mechaniczne	Zgodne ze szkicem	



Rysunek 1 Okno mikrofalowe