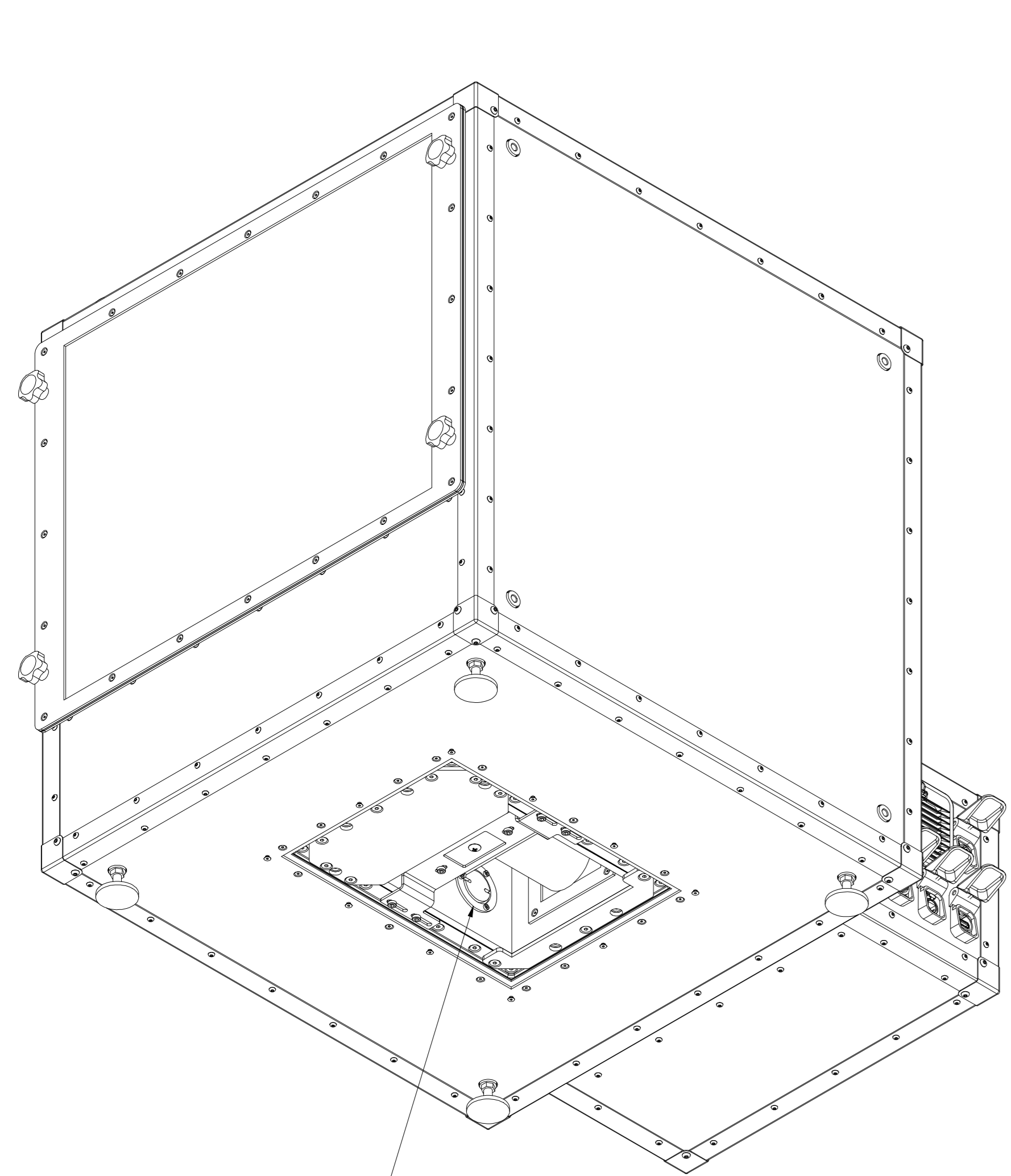
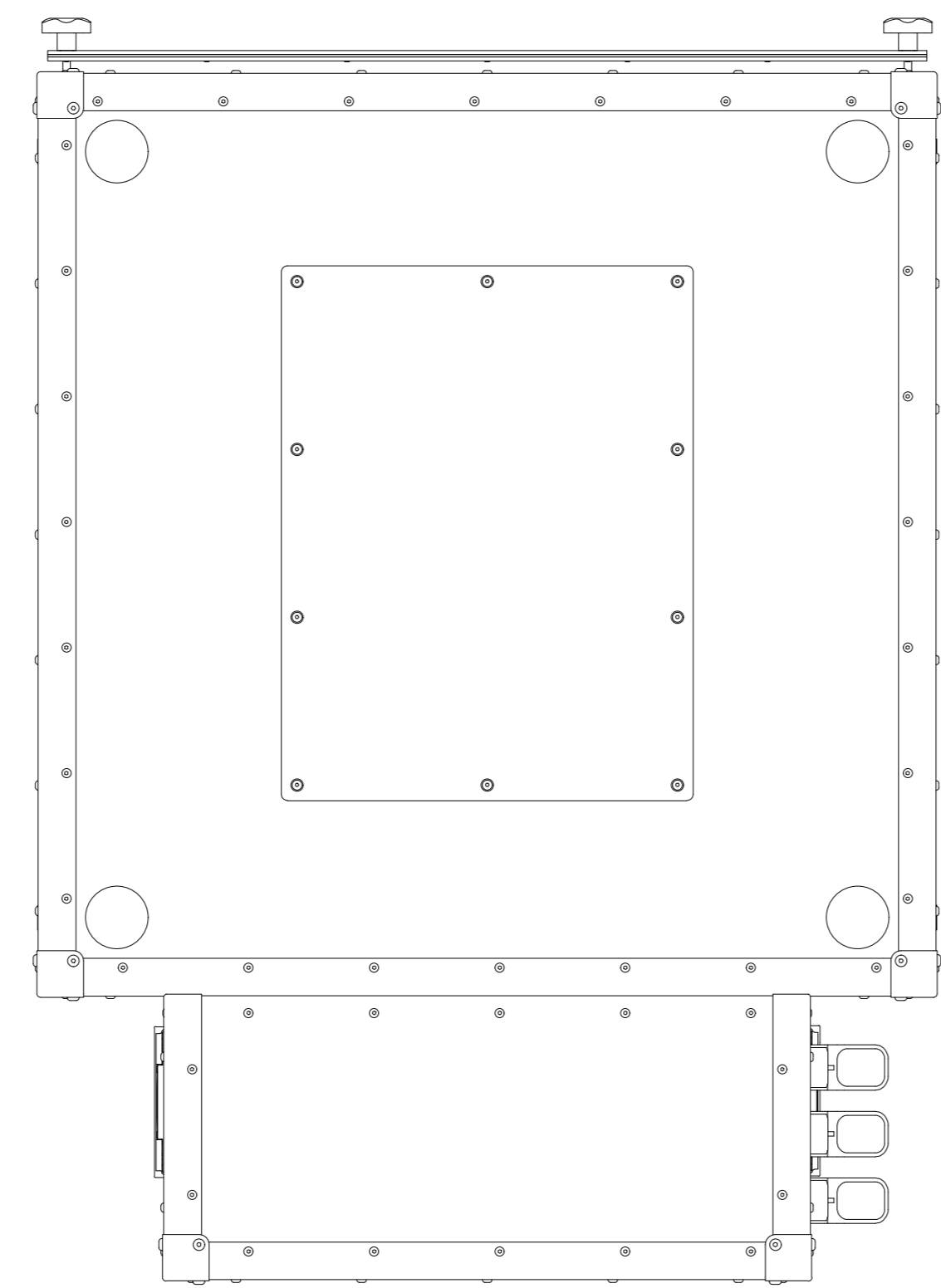


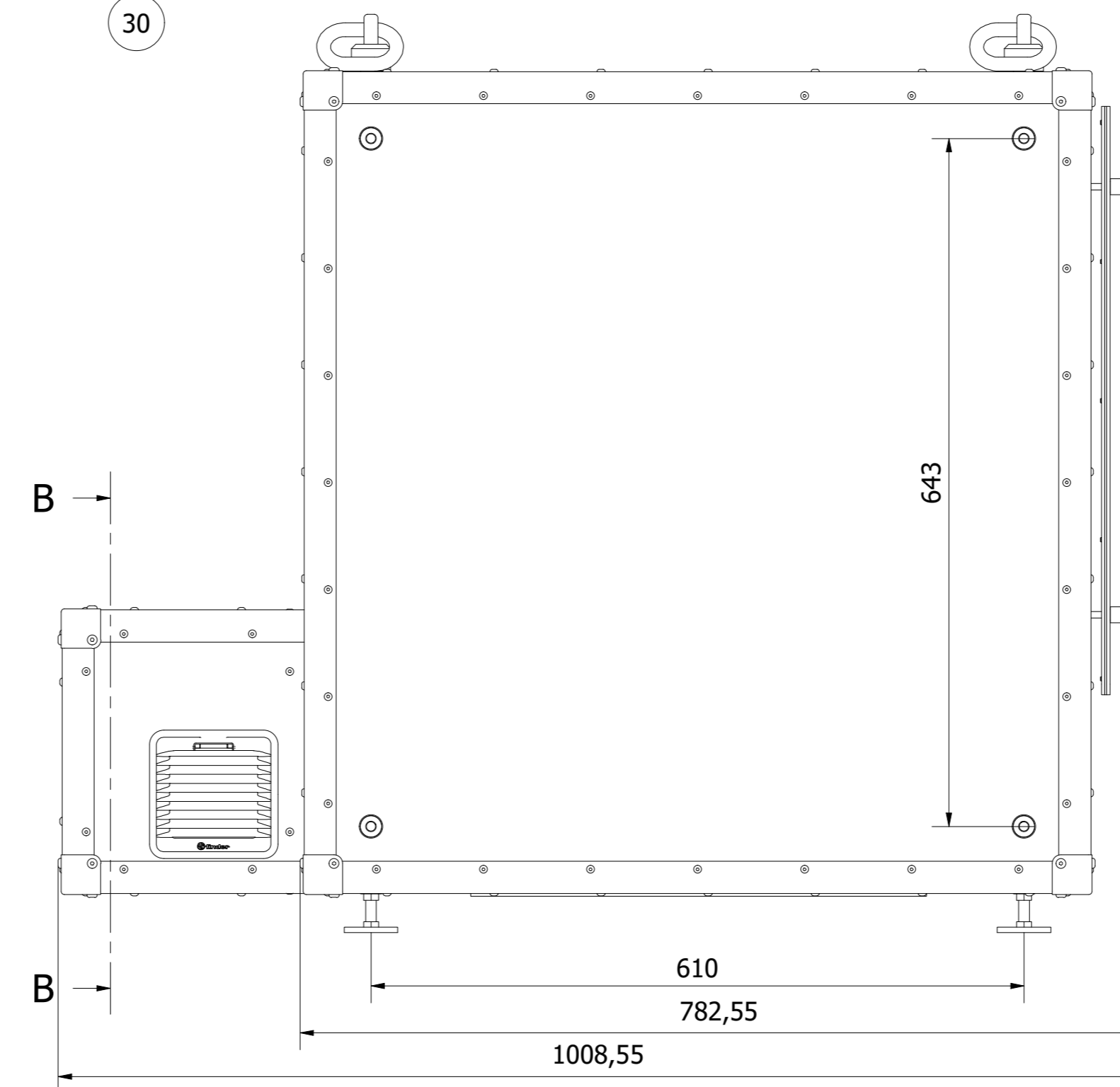
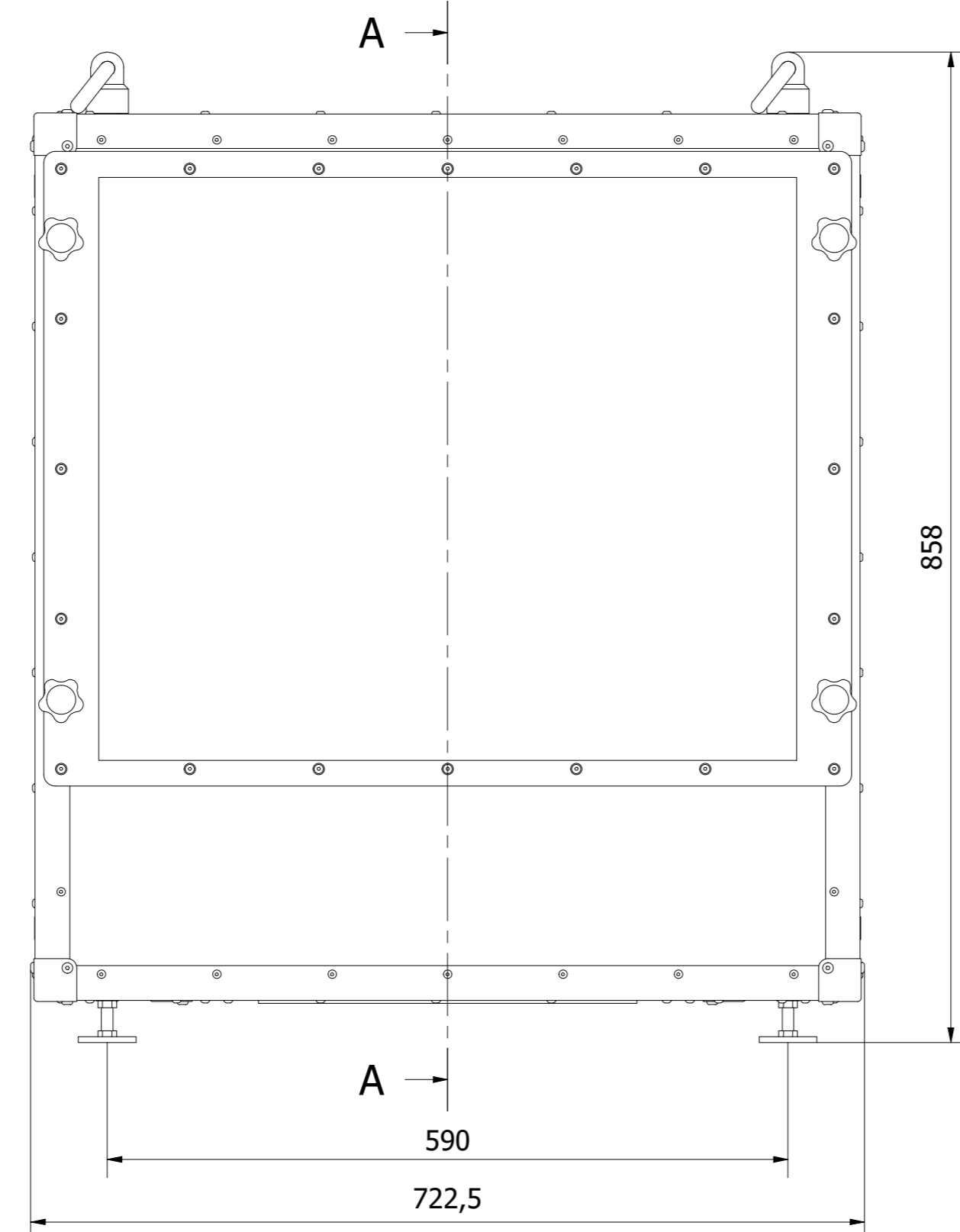
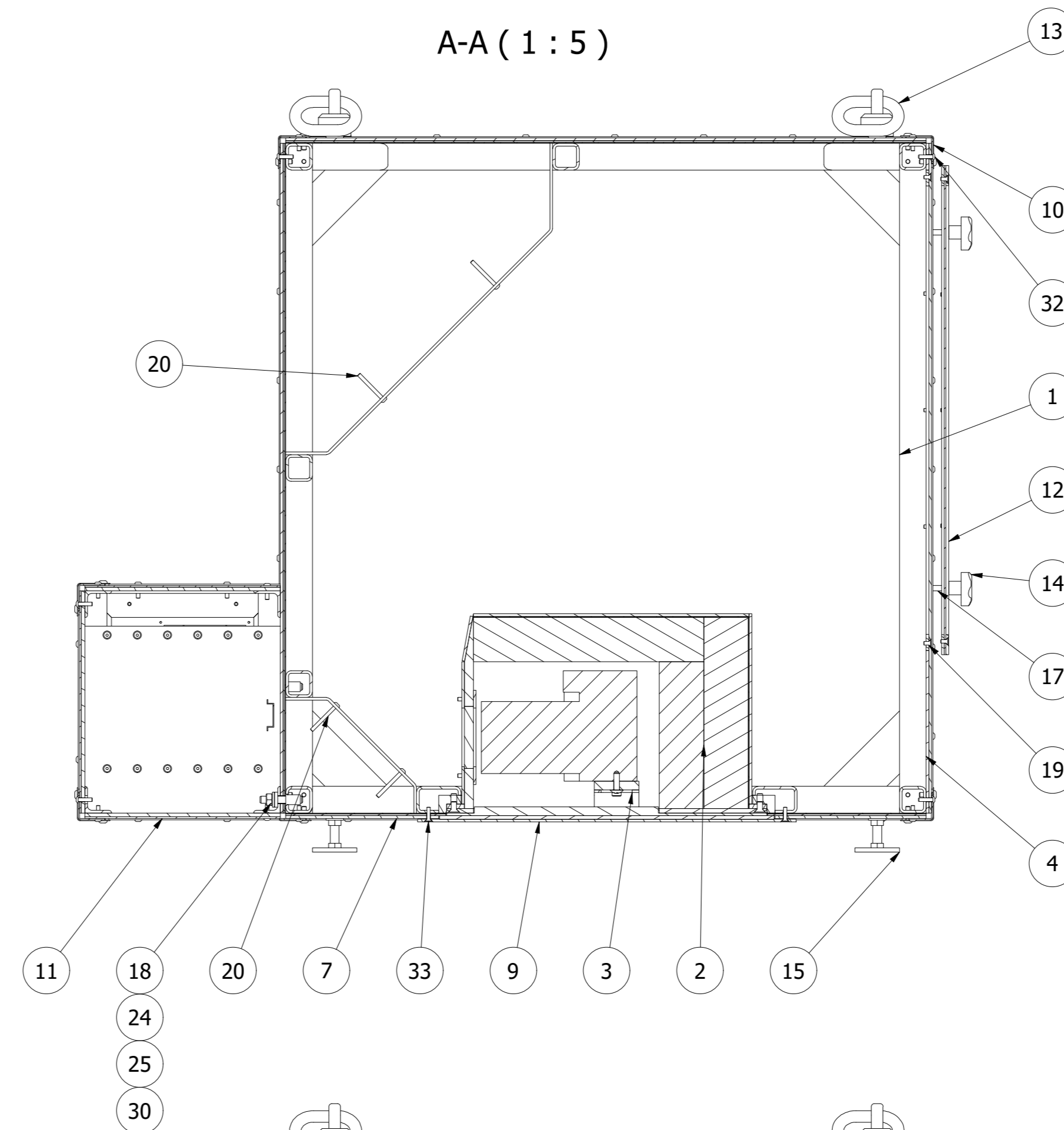
16 15 14 13 12 11 10 9 8 7 6 5 4 3 2 1



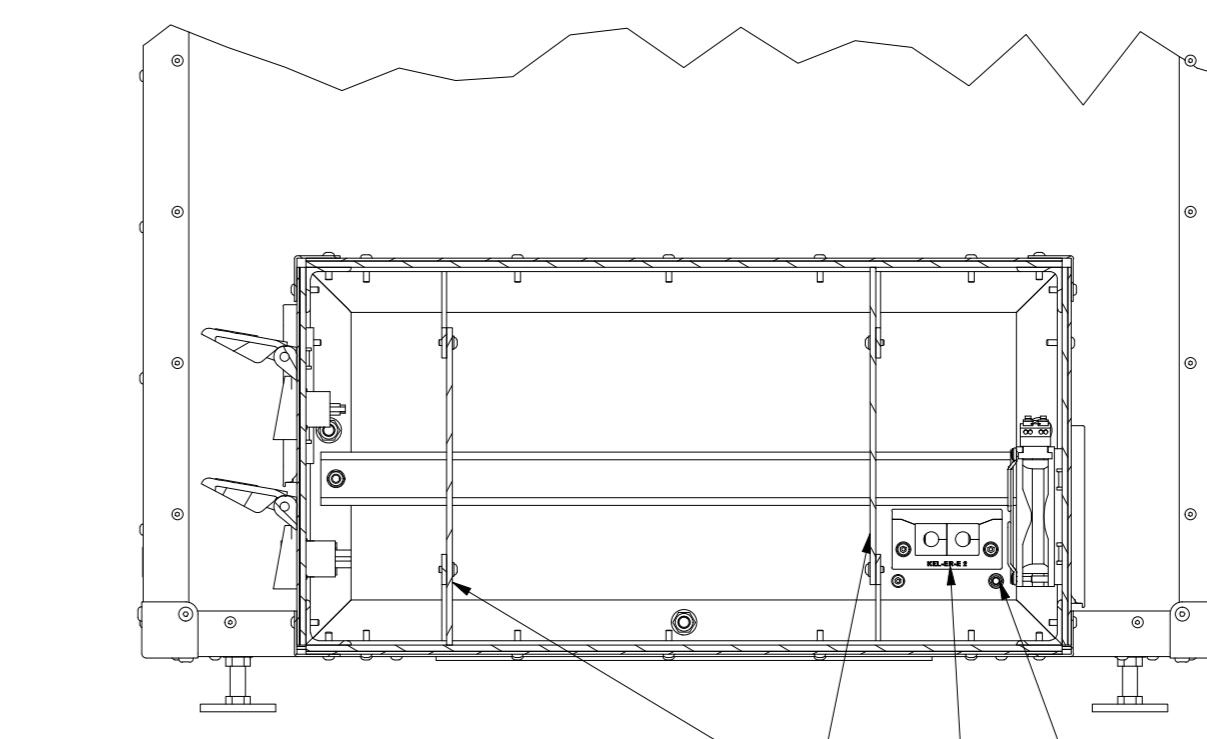
kanal kablowy do skrzynki elektronicznej



A-A (1 : 5)

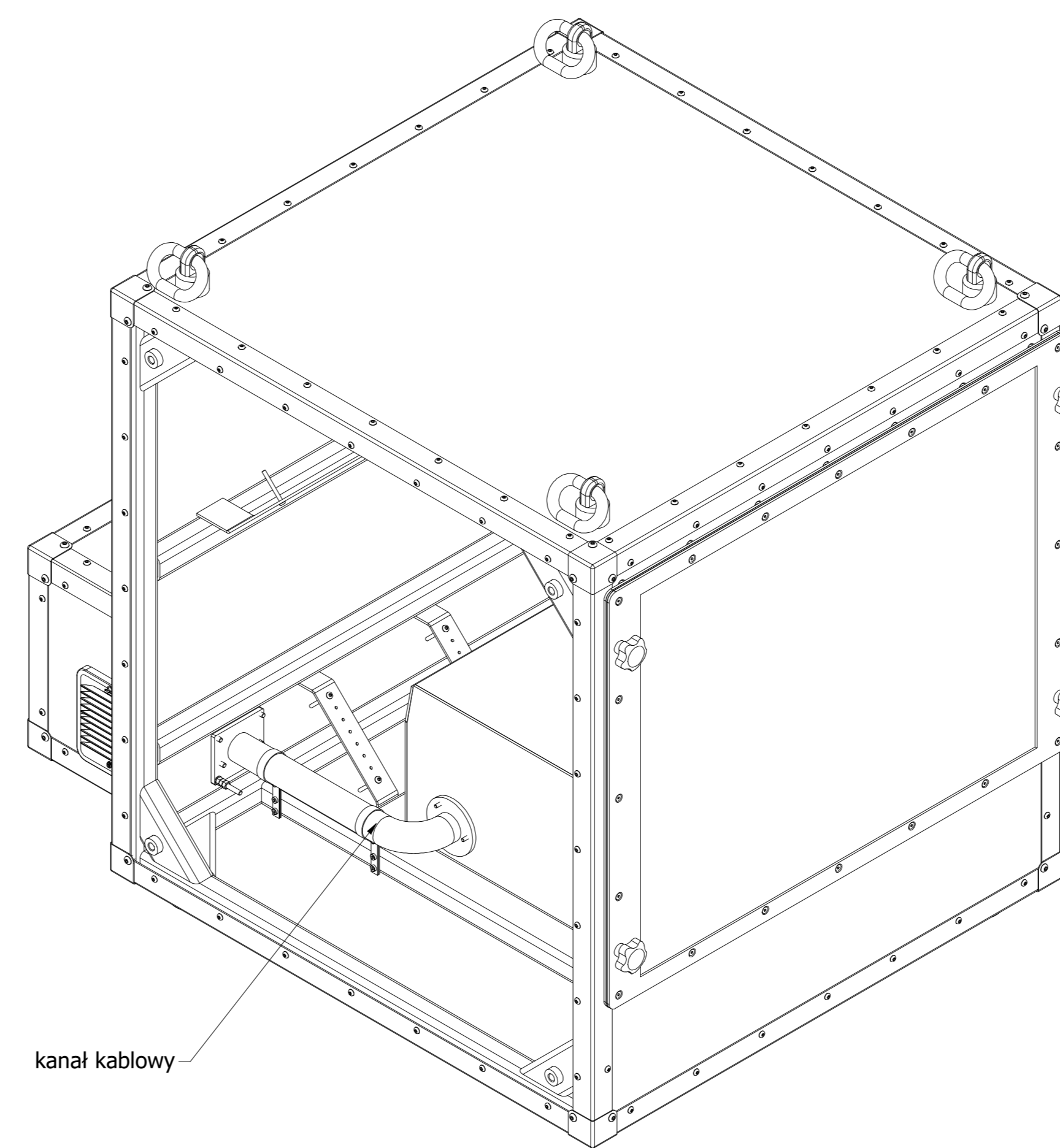
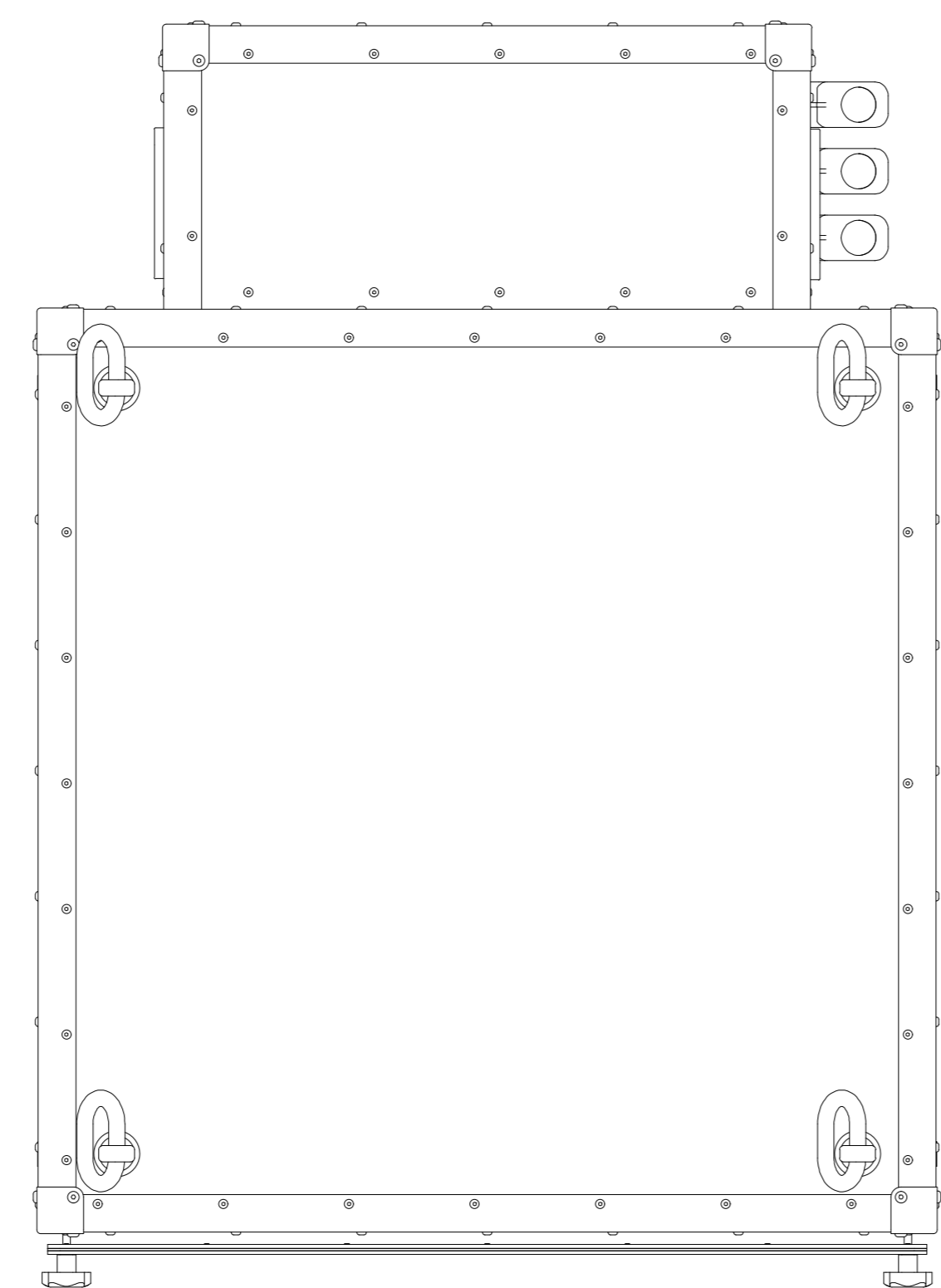
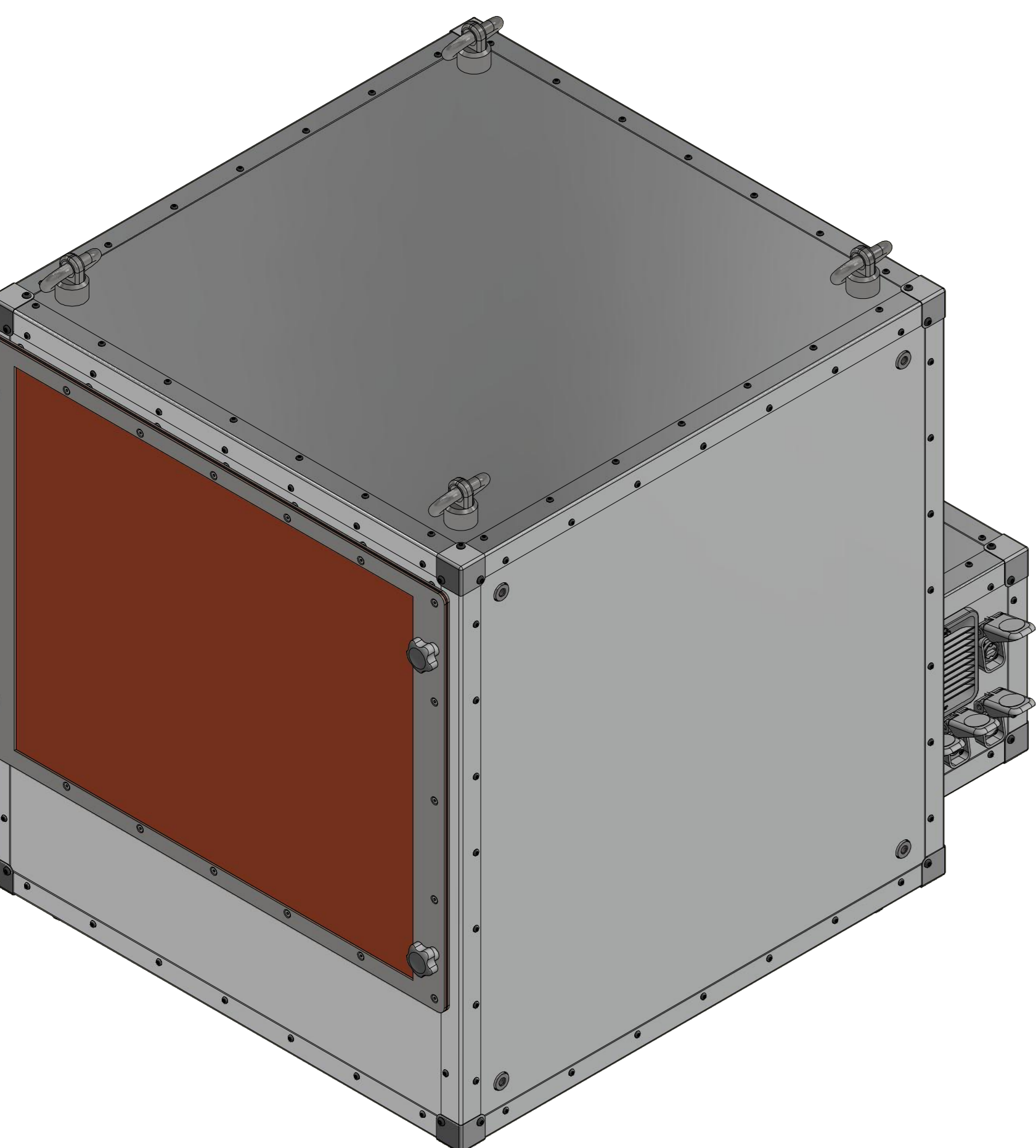
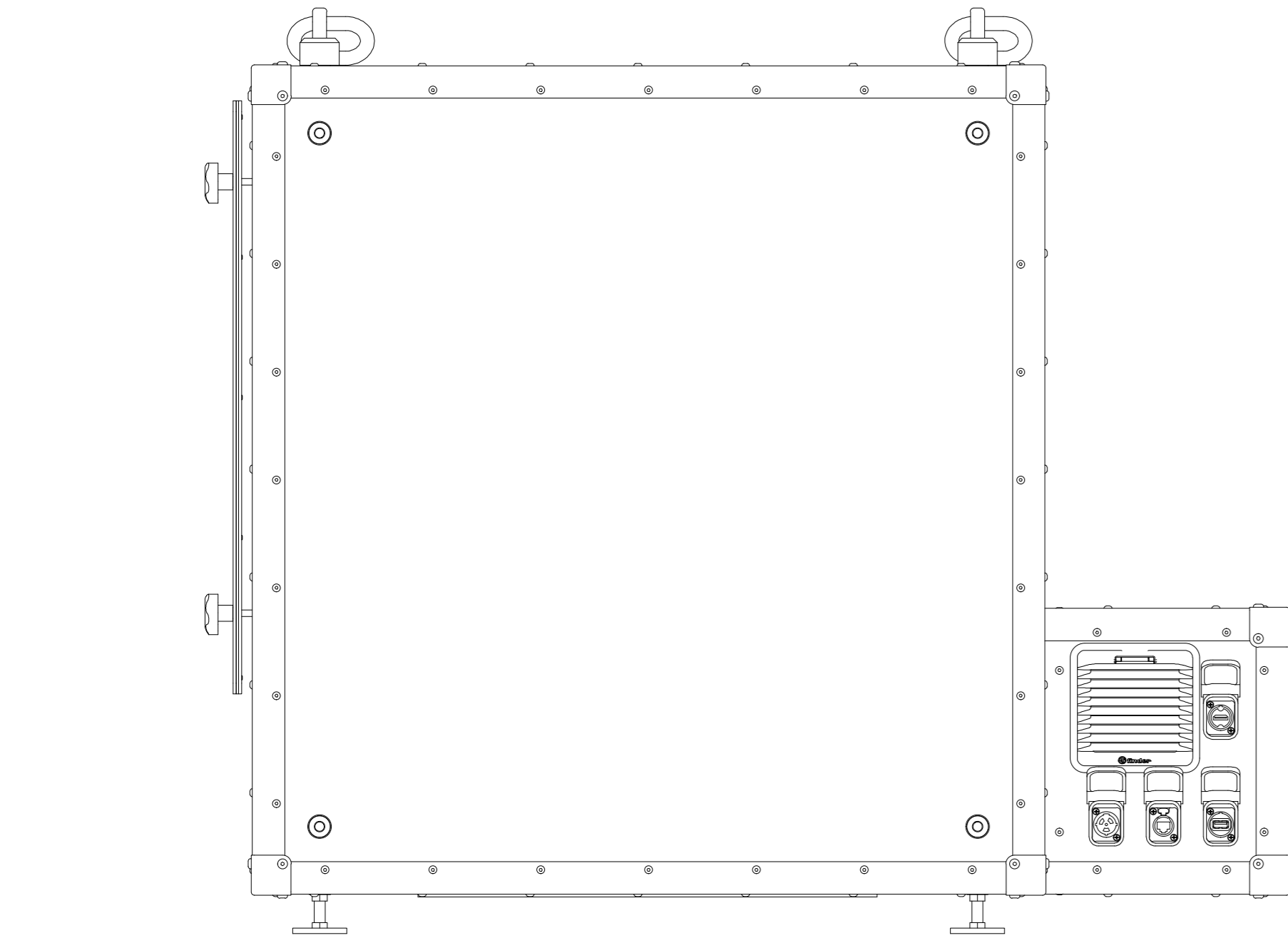


B-B (1 : 5)



przegrody dosłaniające otwory wentylacyjne i kierująca ruchem powietrza

wyjście przepustu kablowego



kanal kablowy

POZYCJA	ILOŚĆ	NUMER CZĘŚCI	OPIS
1	1	smoc5060y2020-01-00	szkielet detektora
2	1	smoc5060y2020-02-00	domek ołowiany
3	1	smoc5060y2020-03-00	apar z uchwytem
4	1	smoc5060y2020-04-10	ściana przednia
5	2	smoc5060y2020-04-20	ściana boczna
6	1	smoc5060y2020-04-30	ściana
7	1	smoc5060y2020-04-40	ściana
8	1	smoc5060y2020-04-50	ściana
9	1	smoc5060y2020-04-60	pokrywa aparatu
10	1	smoc5060y2020-04-90	profile ochronne
11	1	smoc5060y2020-05-00	skrzynka elektronicznej
12	1	smoc5060y2020-06-00	filtr miedziany
13	4	WSTI śruba z uchmem uchylny-obrotowym M12	
14	4	VC.692/40 B-M6	nakrętka M6 z uchwytem
15	4	GN 440-50-M10-50-KR	stopka regulowana M10x50mm
16	1	szpilka mosiężna M5x70	
17	4	DIN 835 - M6 x 40	Śruba dwustronna
18	3	DIN 835 - M8 x 35	Śruba dwustronna
19	34	ISO 10642 - M4x8	Śruby z ibem krytym z gniazdem sześciokątnym
20	8	ISO 7380-1 - M4 x 40	Śruba z ibem półkolistym i gniazdem sześciokątnym - klasa dokładności A
21	4	DIN 6912 - M4 x 16	Wkręt z ibem półkolistym walcowym
22	3	DIN 6912 - M5 x 16	Wkręt z ibem półkolistym walcowym
23	2	DIN 6912 - M5 x 30	Wkręt z ibem półkolistym walcowym
24	3	IS 4297 - 8,4	Podkładki kuliste i gniazda stożkowe - specyfikacja
25	3	IS 4297 - 8,4	podkładki kuliste i gniazda stożkowe - specyfikacja
26	2	ISO 7089 - 6	Podkładki okrągłe - Szereg normalny - Klasa dokładności A
27	2	ISO 7089 - 5	Podkładki okrągłe - Szereg normalny - Klasa dokładności A
28	5	ISO 4032 - M5(4)	Nakrętki sześciokątne, styl 1 - Klasa dokładności A i B
29	2	ISO 4032 - M6(4)	Nakrętki sześciokątne, styl 1 - Klasa dokładności A i B
30	3	ISO 4032 - M8(4)	Nakrętki sześciokątne, styl 1 - Klasa dokładności A i B
31	16	ISO 10642 - M6x16	Śruby z ibem krytym z gniazdem sześciokątnym
32	163	ISO 7380-1 - M4 x 16	Śruba z ibem półkolistym i gniazdem sześciokątnym - klasa dokładności A
33	10	ISO 10642 - M4x16	Śruby z ibem krytym z gniazdem sześciokątnym
34	6	DIN 6912 - M6 x 12	Wkręt z ibem półkolistym walcowym

masa całkowita: 310 kg

16 15 14 13 12 11 10 9 8 7 6 5 4 3 2 1