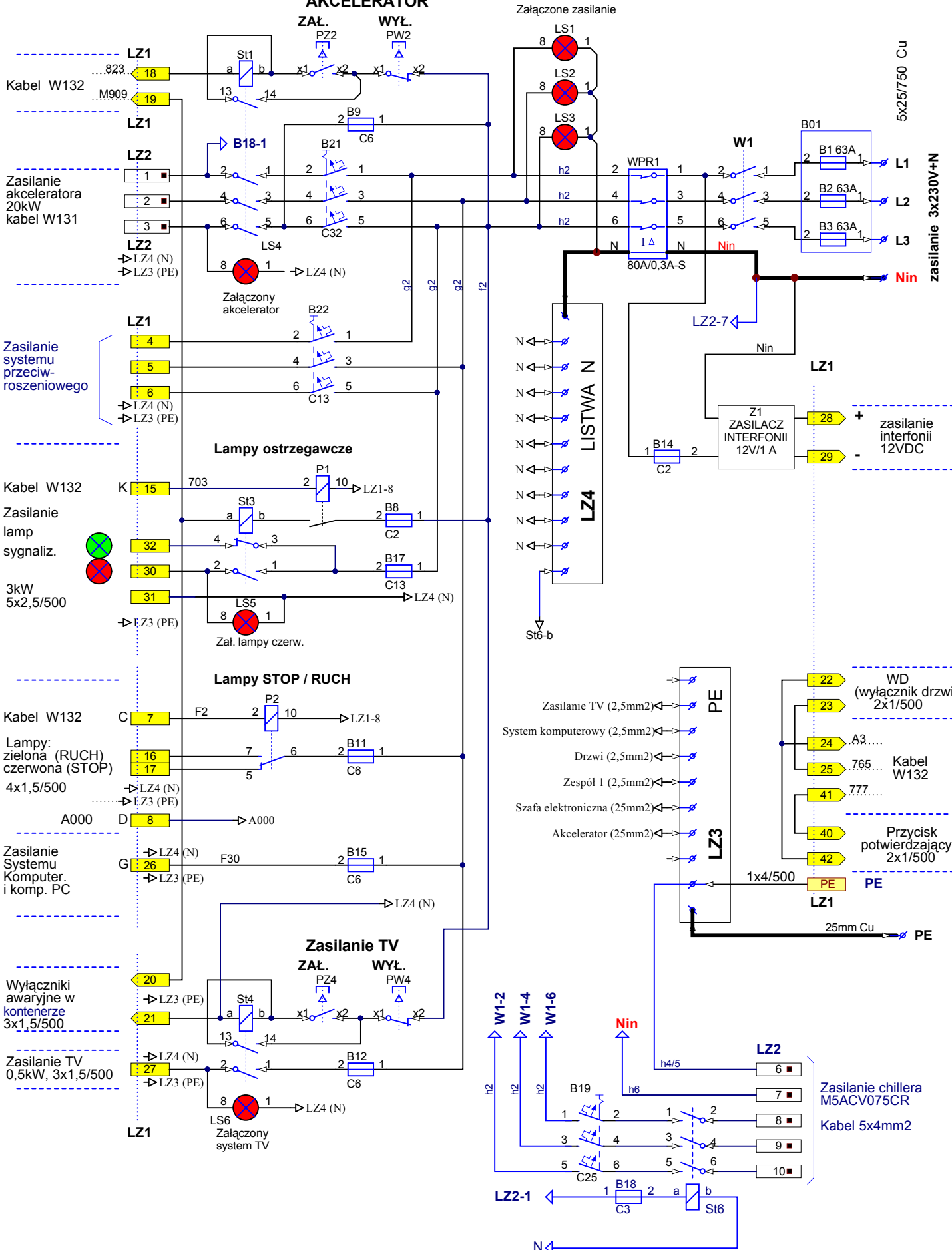


# AKCELERATOR



Konstr.	E.Jankowski
Sprawdz.	A.Baczewski
Zatw.	J.Wysokiński

**NCBJ**  
zdaj

Data: 13.06.17r.

Nazwa rys.	<b>Rozdzielnia elektryczna</b>		
Zbiór:	353.21.10.00.20.00_1.sch	<b>353.21.10.00.20.00.</b>	Ark. 1/2

