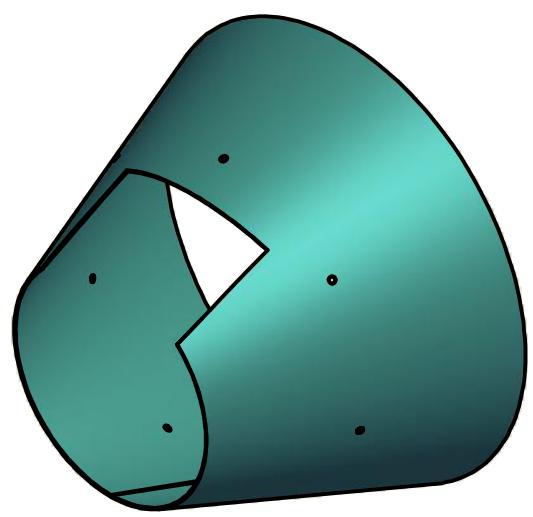
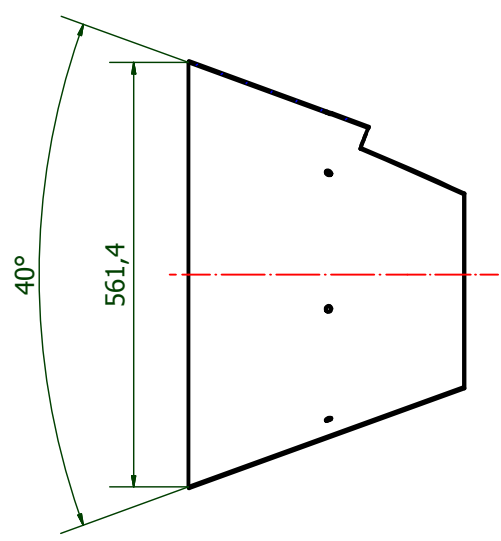
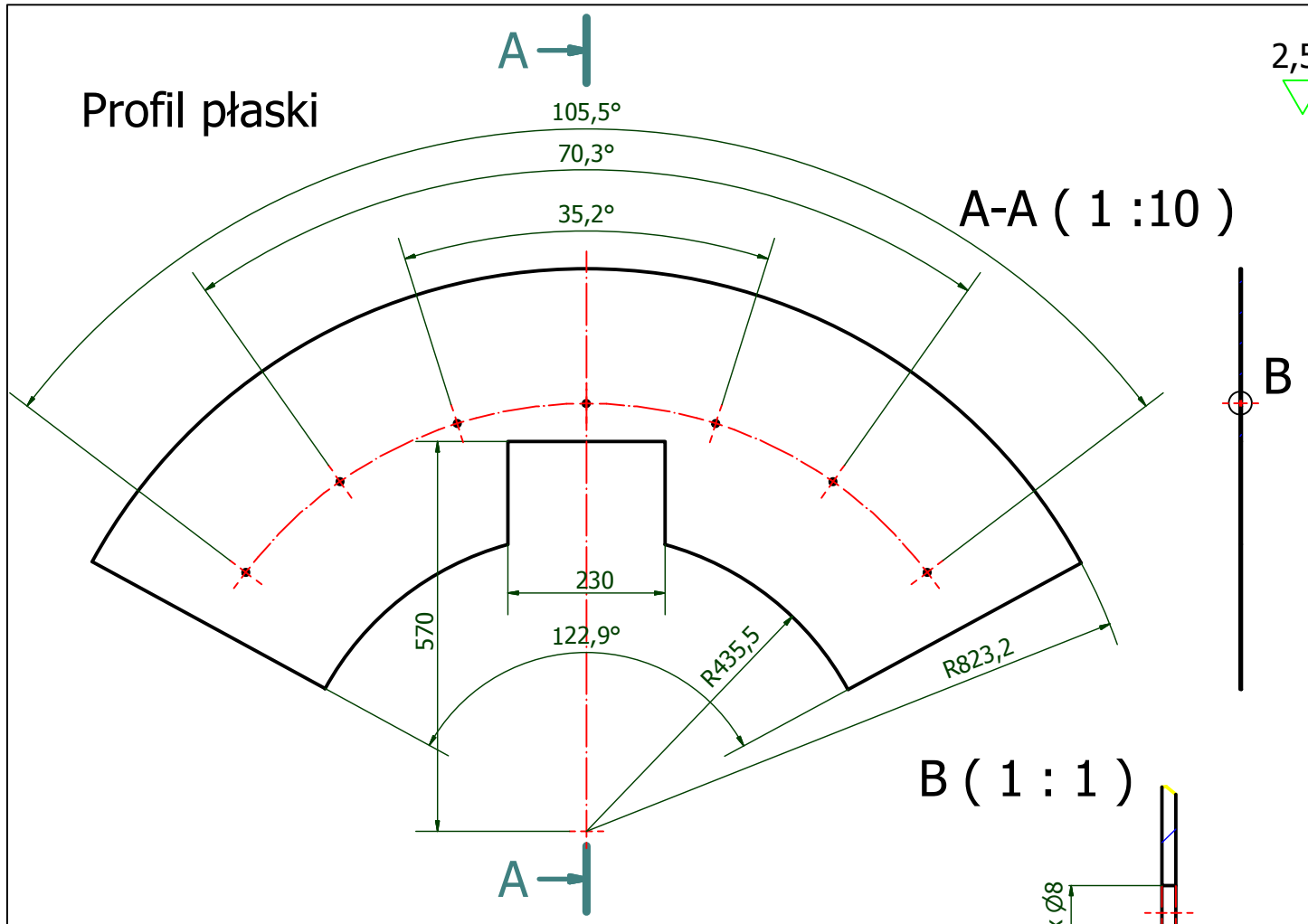



2,5 ✓

Profil płaski



- 1) Ostre krawędzie stępic
- 2) Nietolerowane wymiary wykonać w IT 11

Konst.wiod.	JG	data	Nr rysunku	Nazwa przedmiotu	Materiał	Ilość szt.
Konstruował			514	RING	PA13	1
Zatwierdził			Nazwa pliku		RING.idw	
Podz:	 NARODOWE CENTRUM BADAŃ JĄDROWYCH				Format	Arkusz
1:10					A4	1
						Ilość ark.
						1