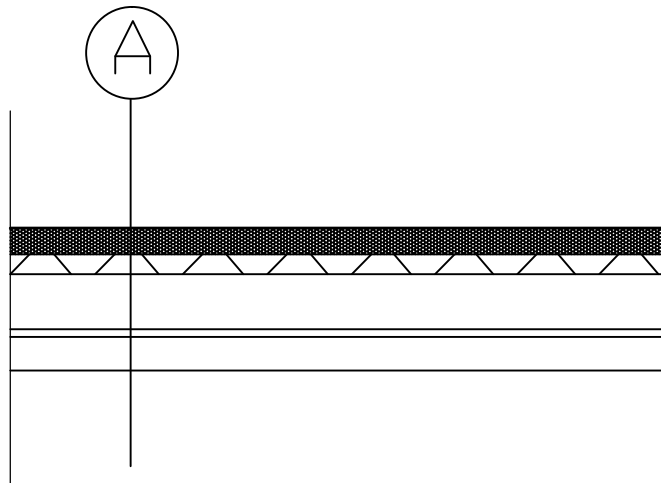
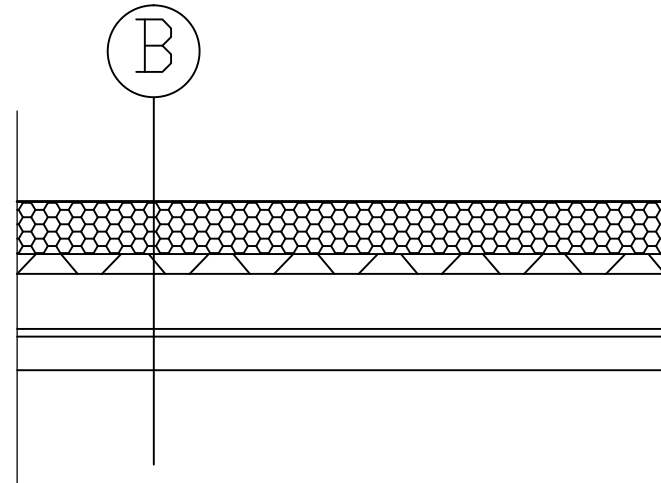


Przekrój dachu

stan istniejący



stan projektowany



A

5 x papa asfaltowa

Płyta twarda z wełny mineralnej gr 6 cm

Blacha stalowa fałdowa

Płatwie stalowe

Dźwigar strunobetonowy

B

1x Papa termozgrzewalna

1x Papa podkładowa

Styropian gr 12 cm EPS 200-036

Blacha stalowa fałdowa-istniejąca

Płatwie stalowe-istniejące

Dźwigar strunobetonowy-istniejący