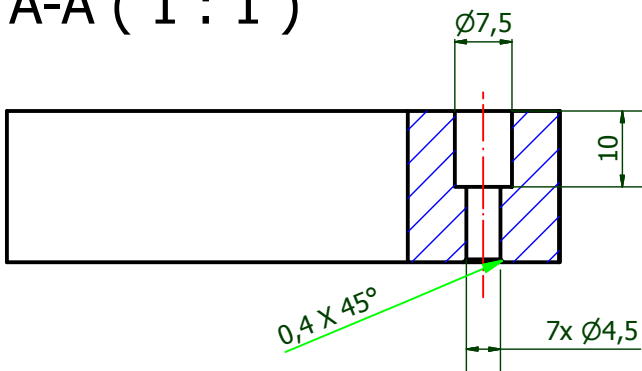
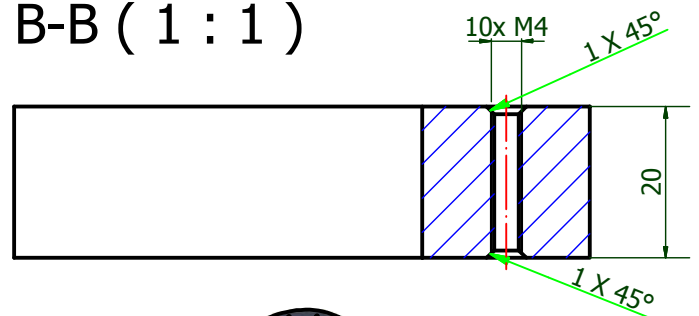


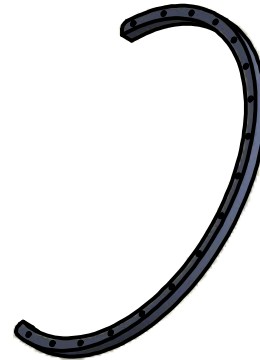
A-A (1 : 1)



B-B (1 : 1)



- 1) Ostre krawędzie stępic
- 2) Nietolerowane wymiary wykonać w IT 11



Konst.wiod.	JG	data	Nr rysunku	Nazwa przedmiotu	Materiał	Ilość szt.
Konstruował			503	PROWADNICA LEWA	PE 1000	1
Zatwierdził			Nazwa pliku	PROWADNICA LEWA.idw		
Podz:		NARODOWE CENTRUM BADAŃ JĄDROWYCH			Format	Arkusz
1:5					A4	1
						1