

do kanalizacji

Zbiornik 1.

Komora C

Komora A

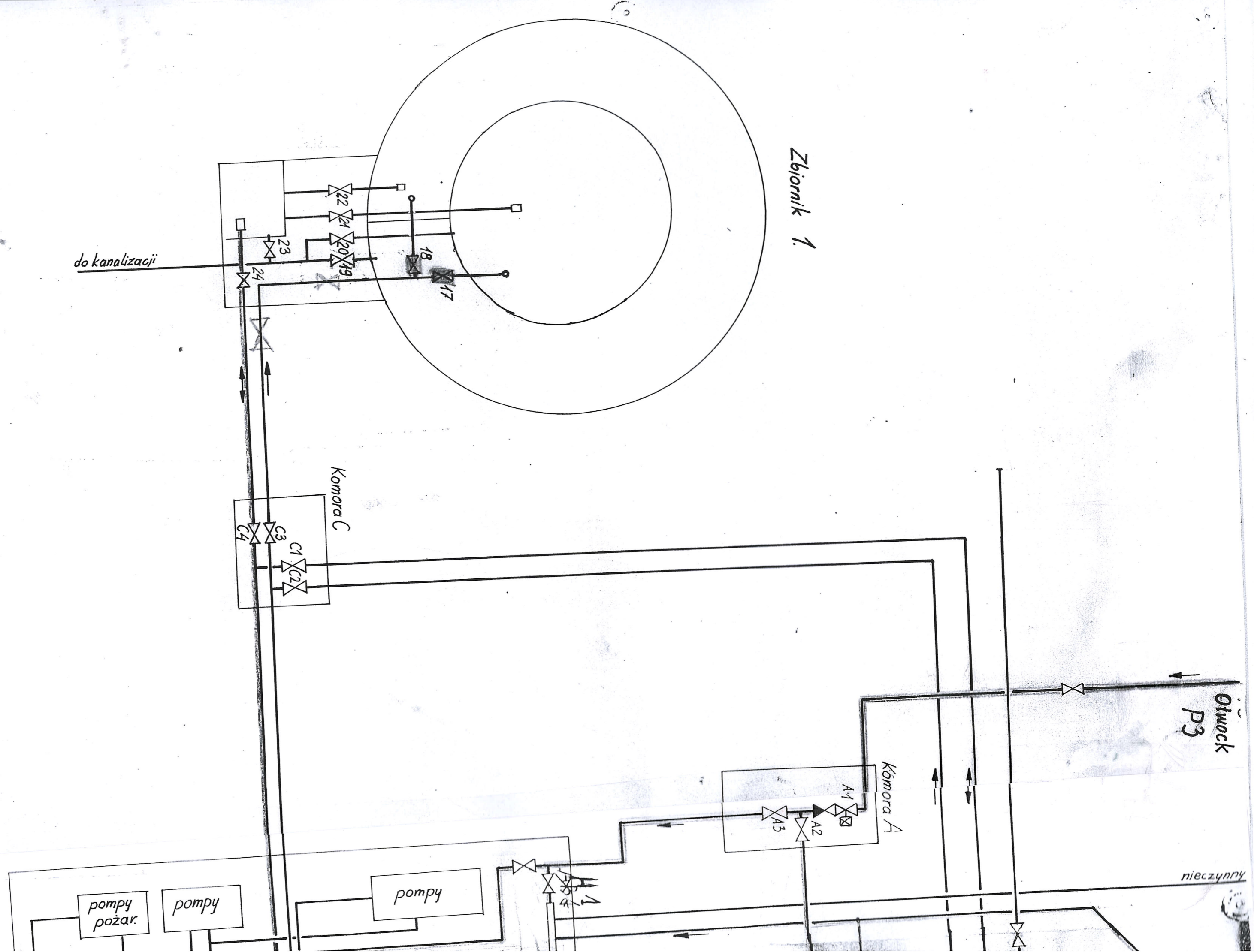
Otwok P3

nieczynny

pompy  
pożar.

pompy

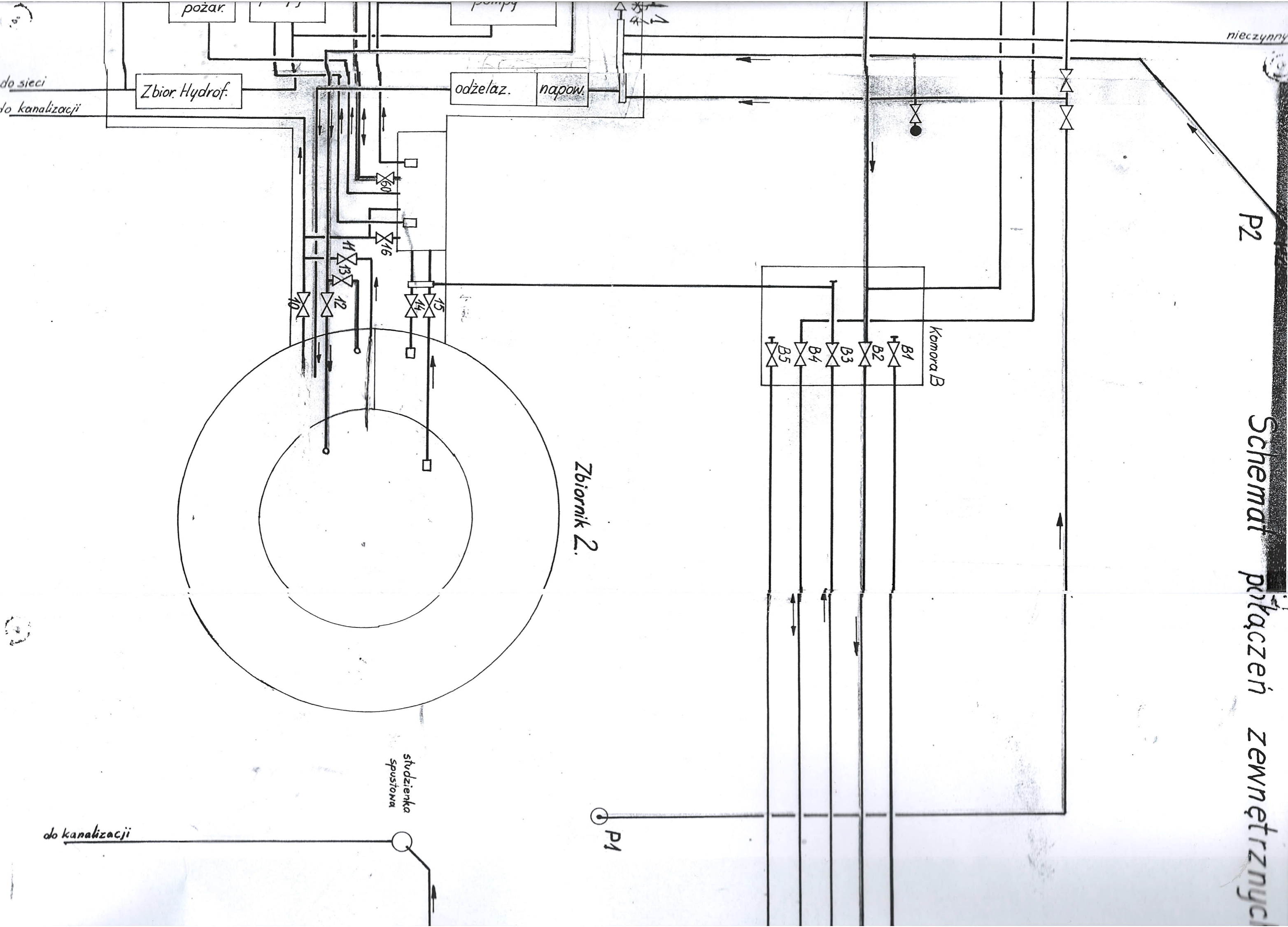
pompy



P2

# Schemat połączeń zewnętrznych

nieczynny



Zbior. Hydrof.

odziel. napow.

Zbiornik 2.

Komora B

studzienka spuslowa

P1

do sieci  
do kanalizacji

do kanalizacji

pozar.

pompy

nieczynny

Podłączeń zewnętrznych Hydroformi

