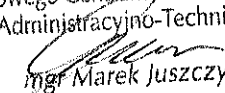


OGŁOSZENIE O ZAPROSZENIU DO SKŁADANIA OFERT NA

„Dostawę próżniowego przepustu ceramicznego”

Otwock, dnia 11.04.2016 r.

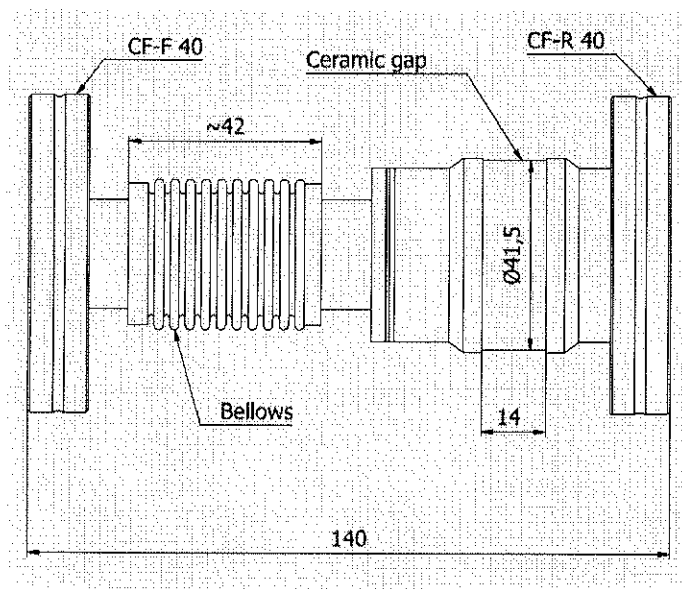
Zamawiający	<p>Narodowe Centrum Badań Jądrowych, ul. Andrzeja Sołtana 7 05-400 Otwock-Świerk Tel.: (22) 273 1583, 273 1630; e-mail: ncbj@ncbj.gov.pl, zp@ncbj.gov.pl; www.ncbj.gov.pl</p>
Przedmiot zamówienia:	<p>I. Opis przedmiotu zamówienia:</p> <ol style="list-style-type: none"> 1. Przedmiotem zamówienia jest dostawa próżniowego przepustu ceramicznego do siedziby NCBJ. 2. Szczegółowy zakres przedmiotu zamówienia określa specyfikacja techniczno – ilościowa stanowiąca załącznik nr 1 do ogłoszenia. 3. Wykonawcy przedłożą następujące dokumenty: <ol style="list-style-type: none"> a) aktualny odpis z właściwego rejestru lub centralnej ewidencji i informacji o działalności gospodarczej, jeżeli odrębne przepisy wymagają wpisu do rejestru lub ewidencji, b) wypełniony i podpisany załącznik nr 1. <p>II. Warunki płatności:</p> <p>Zapłata zostanie zrealizowana, przez Zamawiającego po wykonaniu przedmiotu zamówienia, bez zaliczek, przelewem bankowym na rachunek bankowy Wykonawcy wskazany na fakturze, do 14 dni od dnia prawidłowo wystawionej faktury oraz po uprzednim odbiorze dostawy. <u>Podstawą wystawienia faktury jest podpisany przez Zamawiającego protokół odbioru</u></p> <p>III. Opis sposobu obliczenia ceny</p> <p>Oferowana cena musi obejmować wszystkie elementy składające się na przedmiot zamówienia (w tym transport i ubezpieczenie transportu) wraz z uwzględnieniem podatku od towarów i usług</p> <p>IV. Termin wykonania zamówienia</p> <p>Termin wykonania zamówienia do 2 miesięcy od podpisania umowy.</p>
	<p>Niniejsze zaproszenie do składania ofert nie stanowi zobowiązania Zamawiającego do udzielenia Zamówienia.</p> <p>Zamawiający dokona wyboru oferty najkorzystniejszej wg: kryterium najniższa cena – 100%.</p>

<p>Miejsce składania ofert:</p>	<p>Ofertę należy przesłać (w jeden z niżej wskazanych sposobów):</p> <ul style="list-style-type: none"> - na adres Zamawiającego 05-400 Otwock ul. Andrzeja Sołtana 7, - e-mail: zp@ncbj.gov.pl (scan oferty), - faxem na nr 22 273 1630.
<p>Forma złożenia ofert:</p>	<p>1. Oferta musi być sporządzona w formie pisemnej i powinna zawierać:</p> <ul style="list-style-type: none"> a) Nazwę przedmiotu zamówienia, którego złożona oferta dotyczy b) Cenę netto, VAT i cenę brutto c) Termin realizacji zamówienia d) Termin związana z ofertą. <p>2. Do oferty należy dołączyć dokumenty wymagane w pkt. I.3.</p>
<p>Termin złożenia ofert:</p>	<p style="text-align: center;">Do 15 kwietnia 2016 r.</p>
<p style="text-align: right;">Zastępca Dyrektora Narodowego Centrum Badań Jądrowych ds. Administracyjno-Technicznych  mgr Marek Juszczyk (podpis Zamawiającego)</p>	

Specyfikacja techniczna

Dostawa próżniowego przepustu ceramicznego 1 szt.

Parametr	Wymagany	Oferowany
Typ i producent		
Minimalny zakres pracy	Od ciśnienia atmosferycznego do 10^{-11} mBar	
Typ załączy próżniowych	2x DN40CF	
Maksymalna dopuszczalna wielkość nacieku	1×10^{-10} mBar*l/s	
Sposób montażu	Dowolny	
Wymiary	Zgodnie ze szkicem	



Rysunek 1 Szkic próżniowego przepustu ceramicznego

