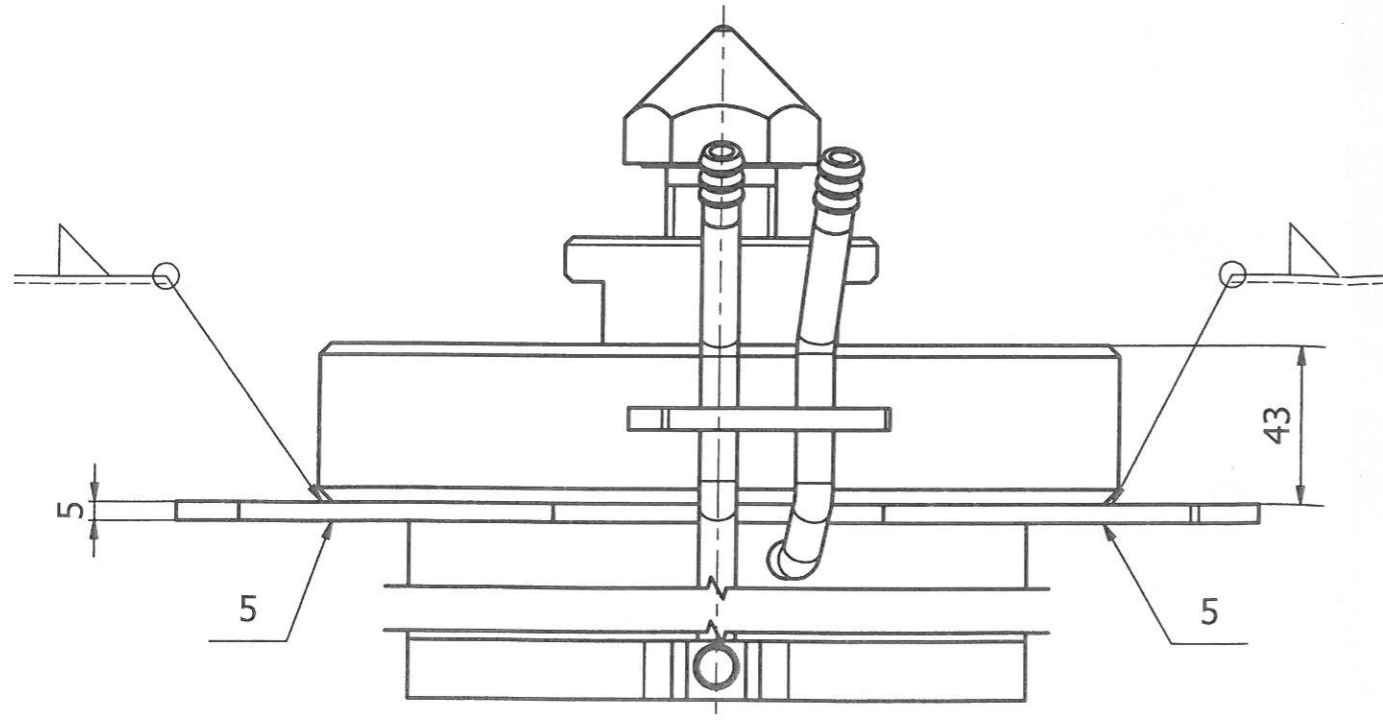


- Uwagi:
- 1) Ostre krawędzie stępić.
 - 2) Grubość spoiny pachwinowej max 0.6 najcieńszej ściany
 - 3) Spoiny oczyścić
 - 4) Wymiary niestolerowane wykonać w/g IT12

Masa: 40kg



Poz	Ilość sztuk	Nazwa części	Materiał	Nr rys. lub normy	Uwagi
5	2	Błacha 159x103x5	1.4541	bez rys	
1	1	Gilza pomiarowa		M580-0	
Nazwisko		Podpis	Data	NARODOWE CENTRUM BADAŃ JĄDROWYCH Zakład Techniki Reaktorów Badawczych Pracownia Konstrukcyjno - Technologiczna	
Konstruktor		M. Januchta	2018-01-19		
Kreślił		M. Januchta	2018-01-19		
Sprawdził		M. Wierchnicka	03.18r.		
Zatwierdził		J. Jaroszewicz	03.18		
Podziałka		Nazwa rysunku		Nr rysunku	
1:2		Kompl. gilza pomiarowa		M589-5-0	