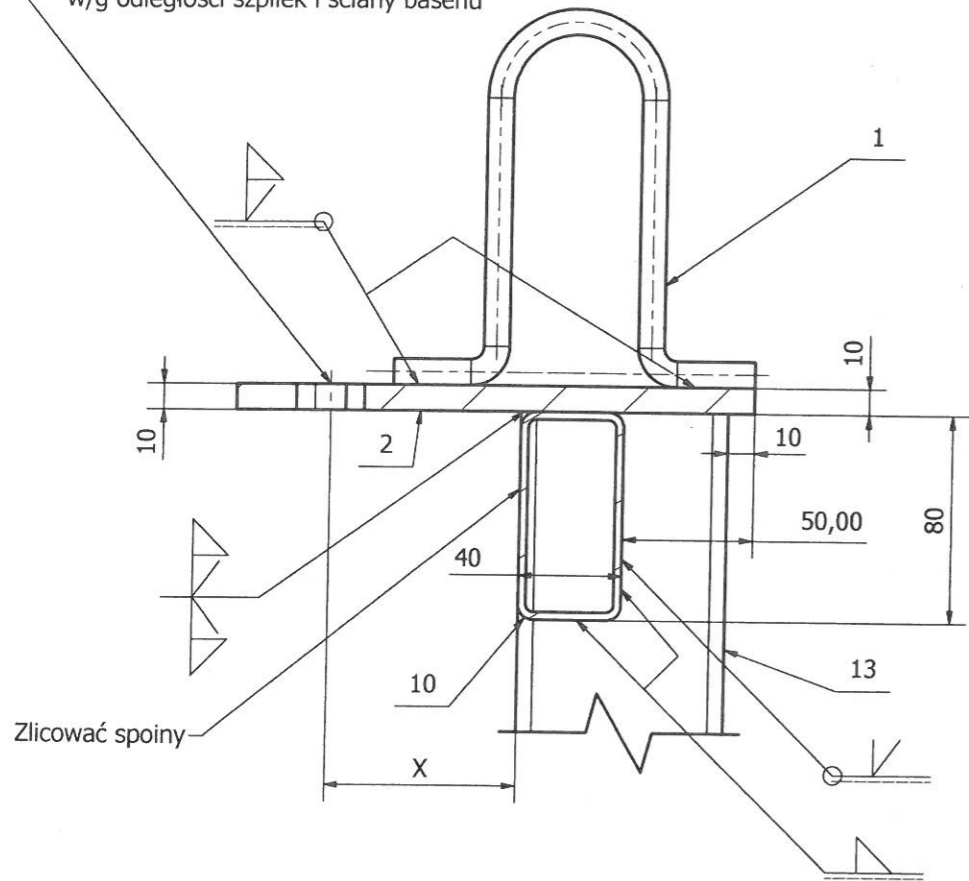


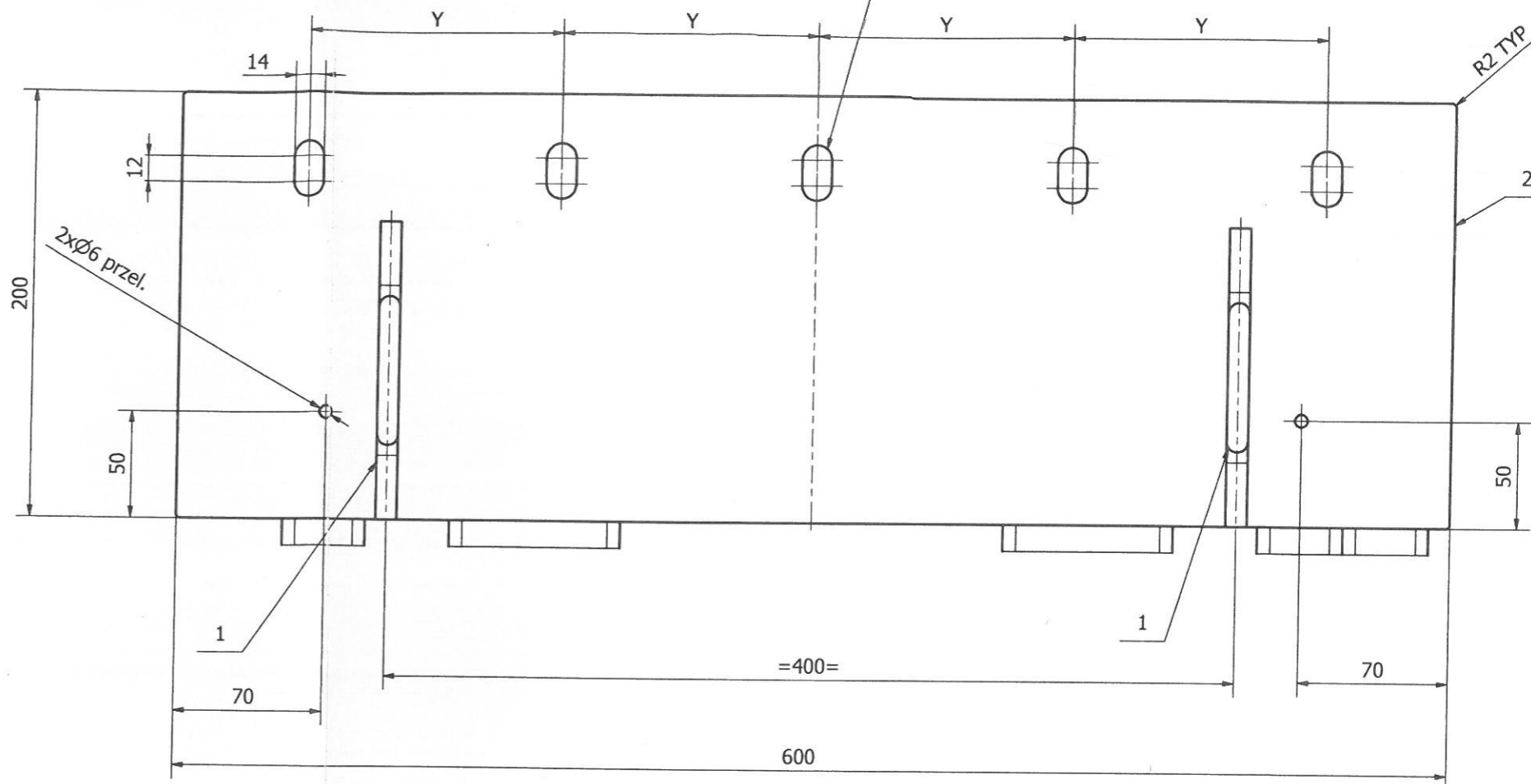
C (1:2)  
ARK.1

Wymiar "X" wszystkich otworów fasolowych dopasować w/g odległości szpilek i ściany basenu

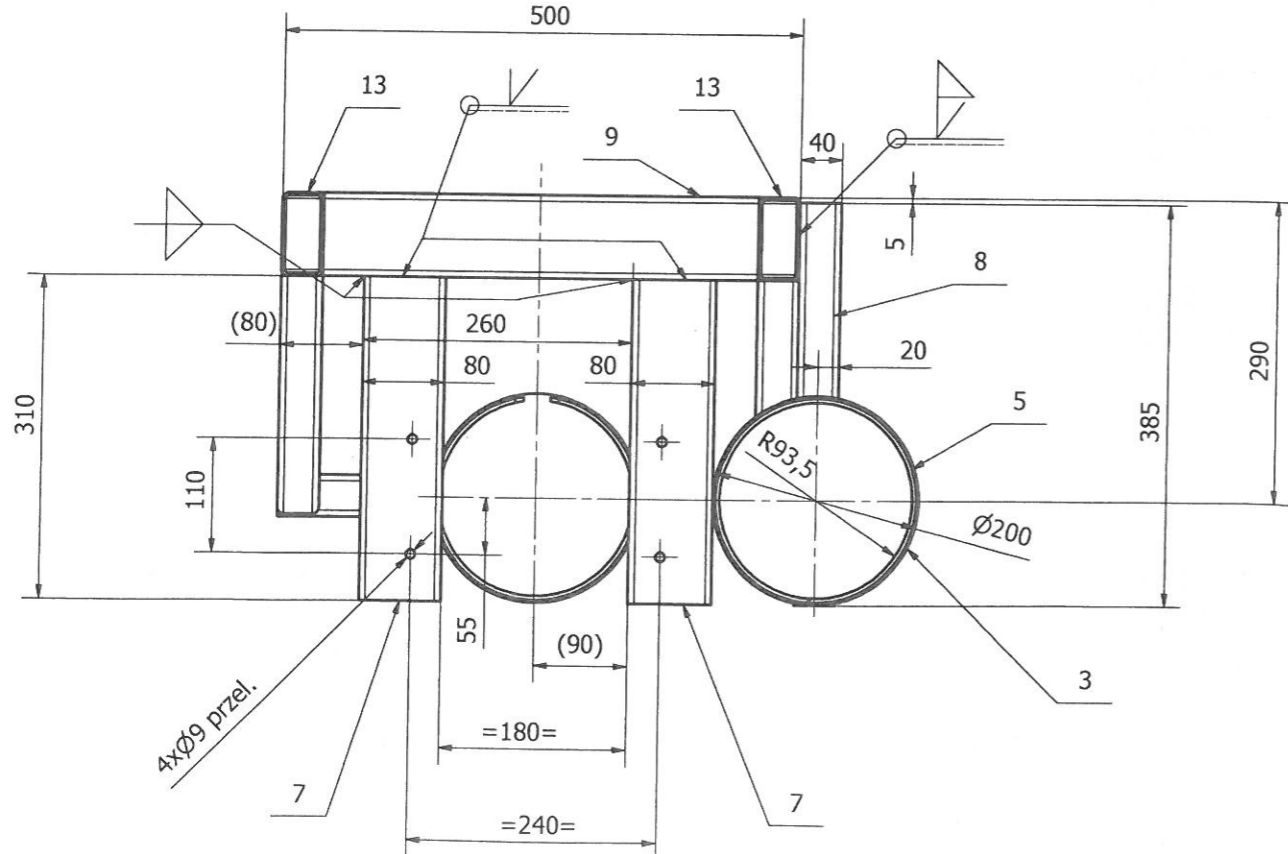


W (1:2)  
ARK.1

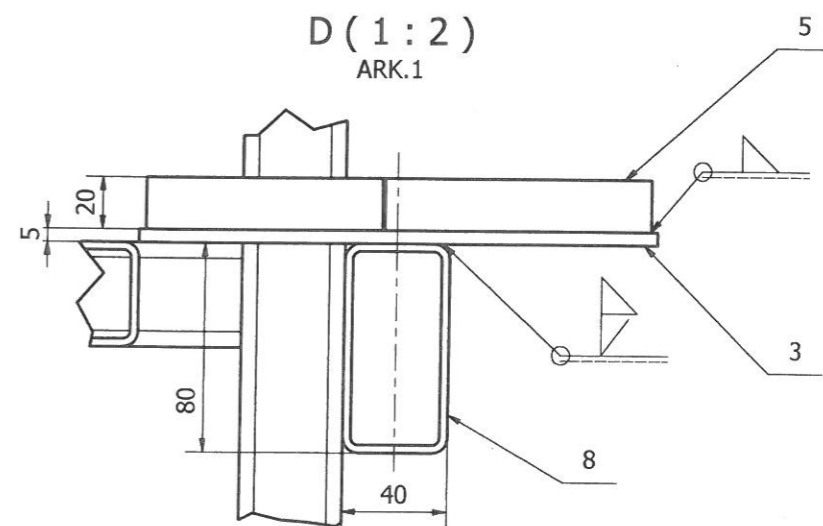
Rozstaw "Y" wszystkich otworów fasolowych dopasować w/g rozmieszczenia szpilek montażowych w basenie przechowawczym



X-X (1:5)  
ARK.1



D (1:2)  
ARK.1



	Nazwisko	Podpis	Data	NARODOWE CENTRUM BADAŃ JĄDROWYCH	
Konstruktor	M. Januchta	<i>Januchta</i>	2018-01-19	Zakład Techniki Reaktorów Badawczych	
Kreślił	M. Januchta	<i>Januchta</i>	2018-01-19	Pracownia Konstrukcyjno-Technologiczna	
Sprawdził	M. Wierchnicka	<i>Wierchnicka</i>	2018.03.08	Arkusz: 3	Arkuszy: 3
Zatwierdził	J. Jaroszewicz	<i>Jaroszewicz</i>	03.18		
Podziałka	Nazwa rysunku			Nr rysunku	
1:5	Rama nośna 01			M589-4-0	