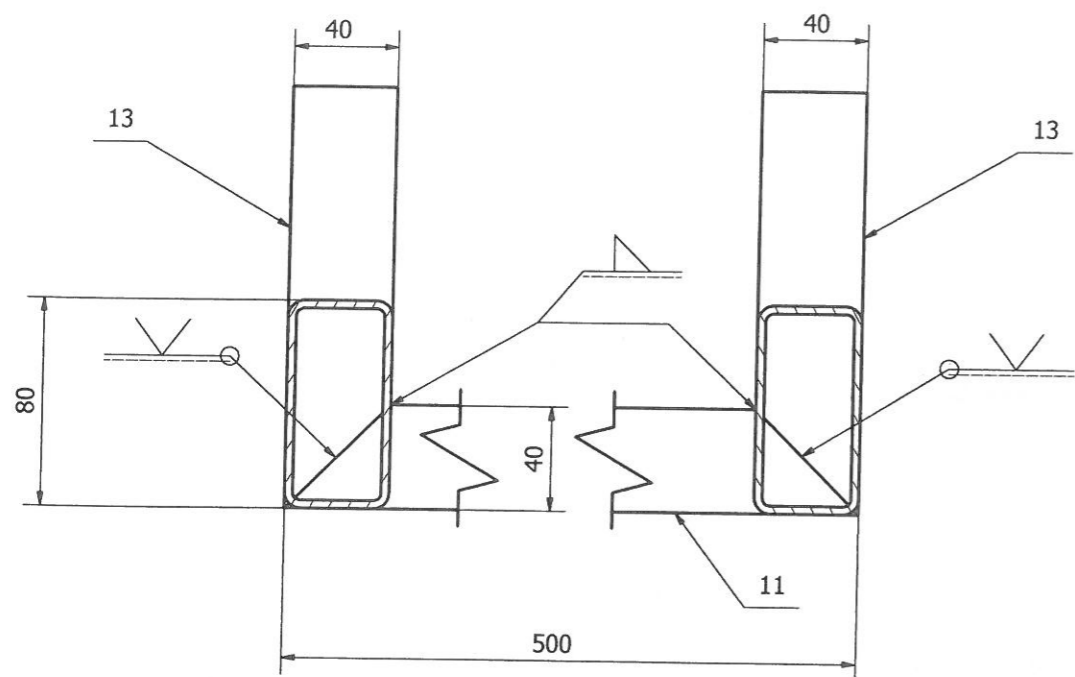
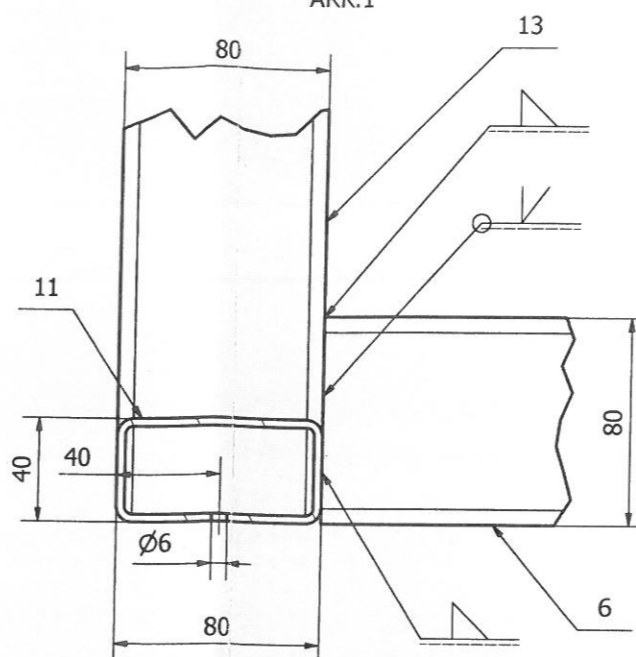


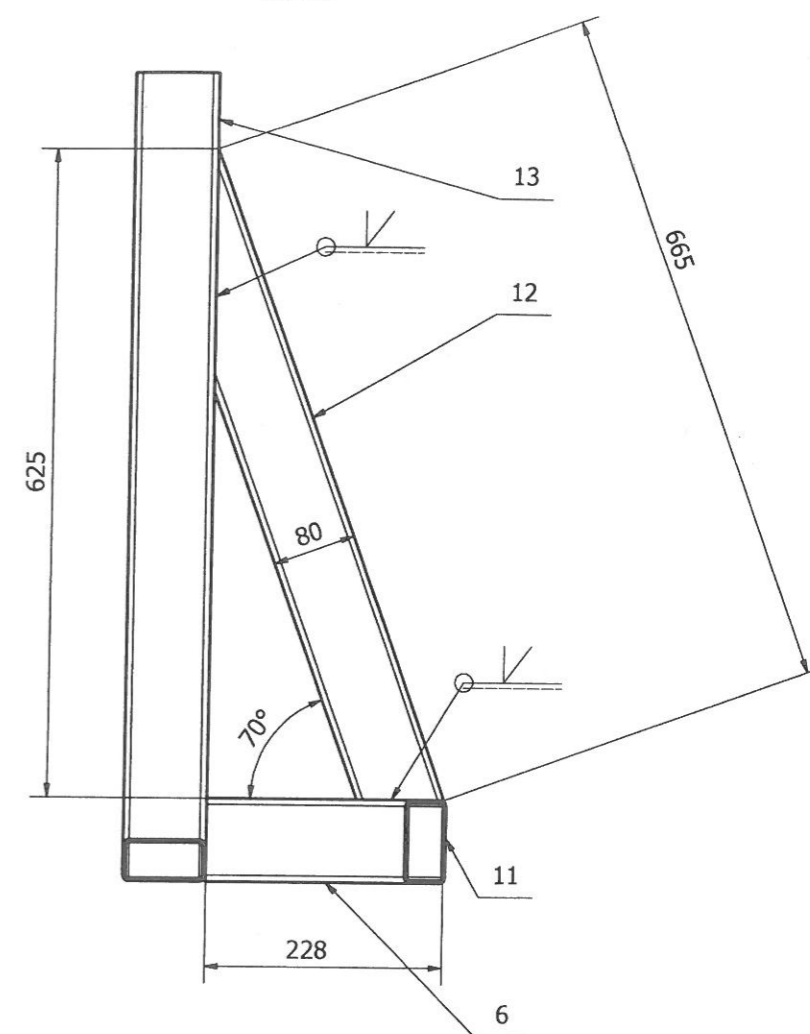
R-R (1:2)
ARK.1



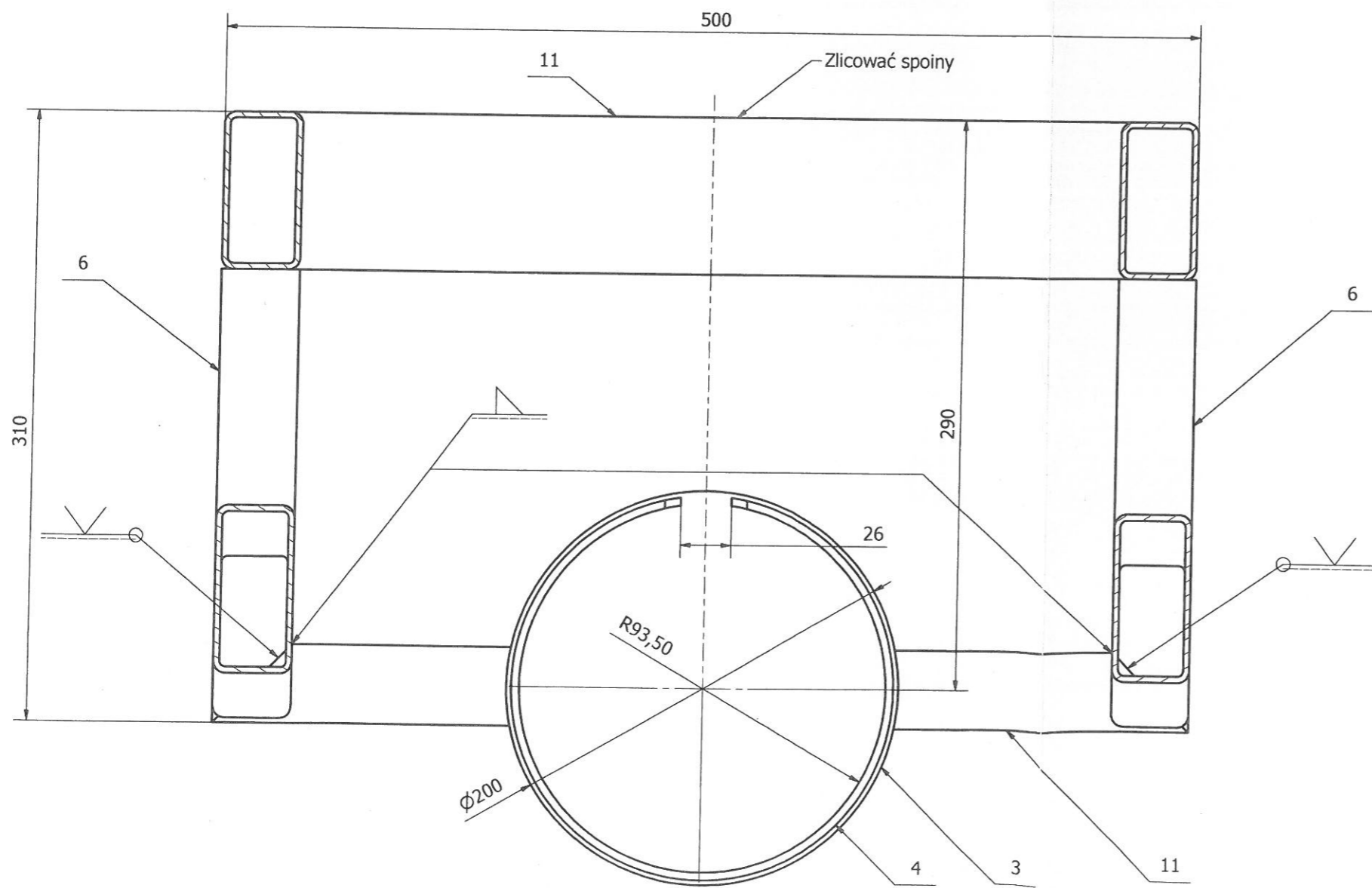
A (1:2)
ARK.1



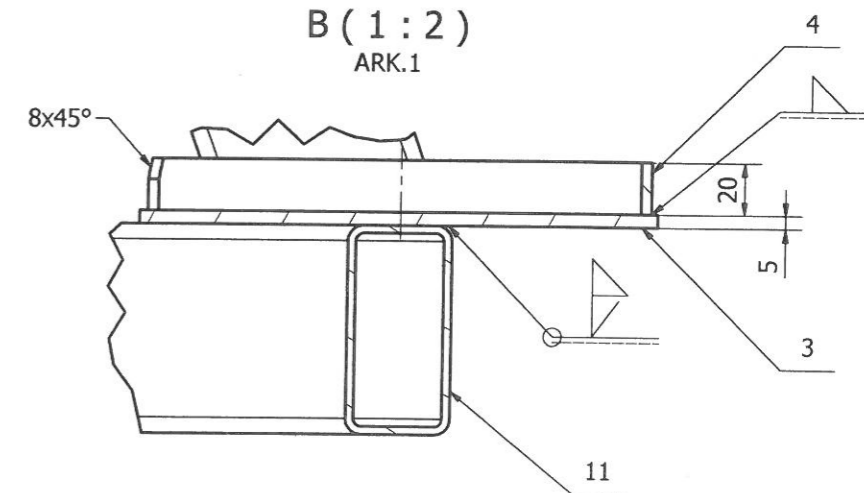
S-S (1:5)
ARK.1



T-T (1:2)
ARK.1



B (1:2)
ARK.1



	Nazwisko	Podpis	Data	NARODOWE CENTRUM BADAŃ JĄDROWYCH	
Konstruktor	M. Januchta	<i>Januchta</i>	2018-01-19	Zakład Techniki Reaktorów Badawczych Pracownia Konstrukcyjno-Technologiczna	
Kreślił	M. Januchta	<i>Januchta</i>	2018-01-19		
Sprawdził	M. Wierchnicka	<i>Wierchnicka</i>	05.18r	Arkuszy: 2	Arkuszy: 3
Zatwierdził	J. Jaroszewicz	<i>Jaroszewicz</i>	03.18		
Podziałka	Nazwa rysunku			Nr rysunku	
1:5	Rama nośna 01			M589-4-0	