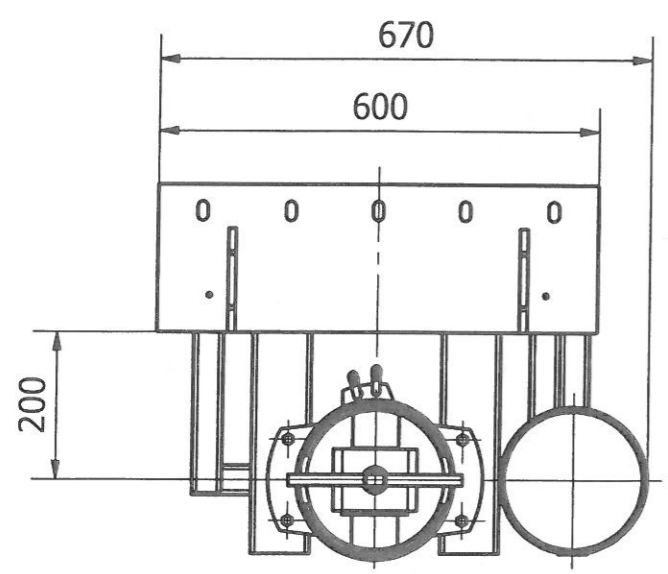
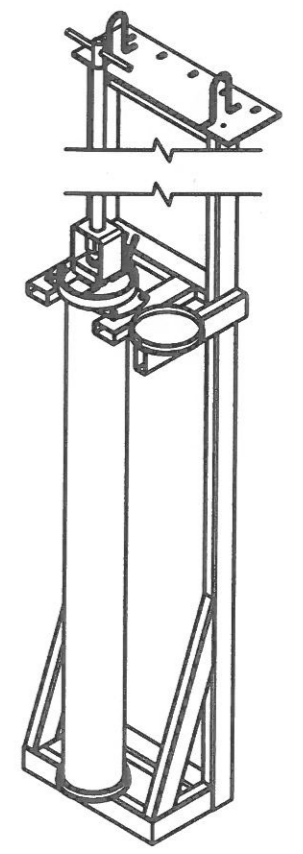
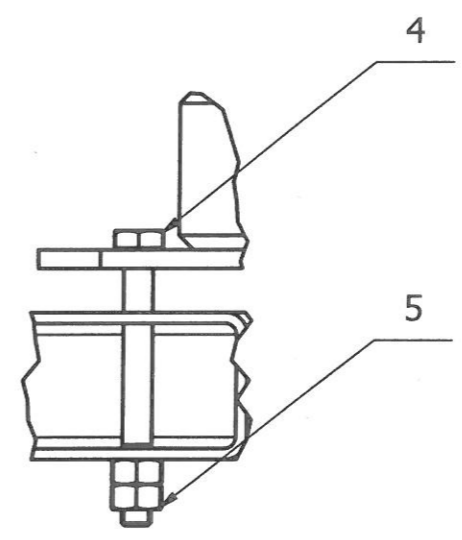


A (1:2)



Masa: 160kg

Poz	Ilość sztuk	Nazwa części	Materiał	Nr rys. lub normy	Uwagi
5	8	Nakrętka M8	1.4541	PN-86/M-82144	
4	4	Śruba M8x35	1.4541	PN-85/M-82101	
3	1	Kompl. gilza pomiarowa		M589-5-0	
2	1	Rama nośna 01	1.4541	M589-4-0	
1	1	Klucz do zamykania gilzy	PA2	M589-3-0	

		Nazwisko	Podpis	Data	<b>NARODOWE CENTRUM BADAŃ JĄDROWYCH</b> Zakład Techniki Reaktorów Badawczych Pracownia Konstrukcyjno - Technologiczna
Konstruktor	M. Januchta	<i>Januchta</i>	2018-01-19		
Kreślił	M. Januchta	<i>Januchta</i>	2018-01-19		
Sprawdził	M. Wierzchnicka	<i>Wierzchnicka</i>	03.18.18		
Zatwierdził	J. Jaroszewicz	<i>Jaroszewicz</i>	03-2018	Arkusz: 1	Arkuszy: 1
Podziałka	Nazwa rysunku			Nr rysunku	
1:10	Mocowanie gilzy M580-0			M589-0	