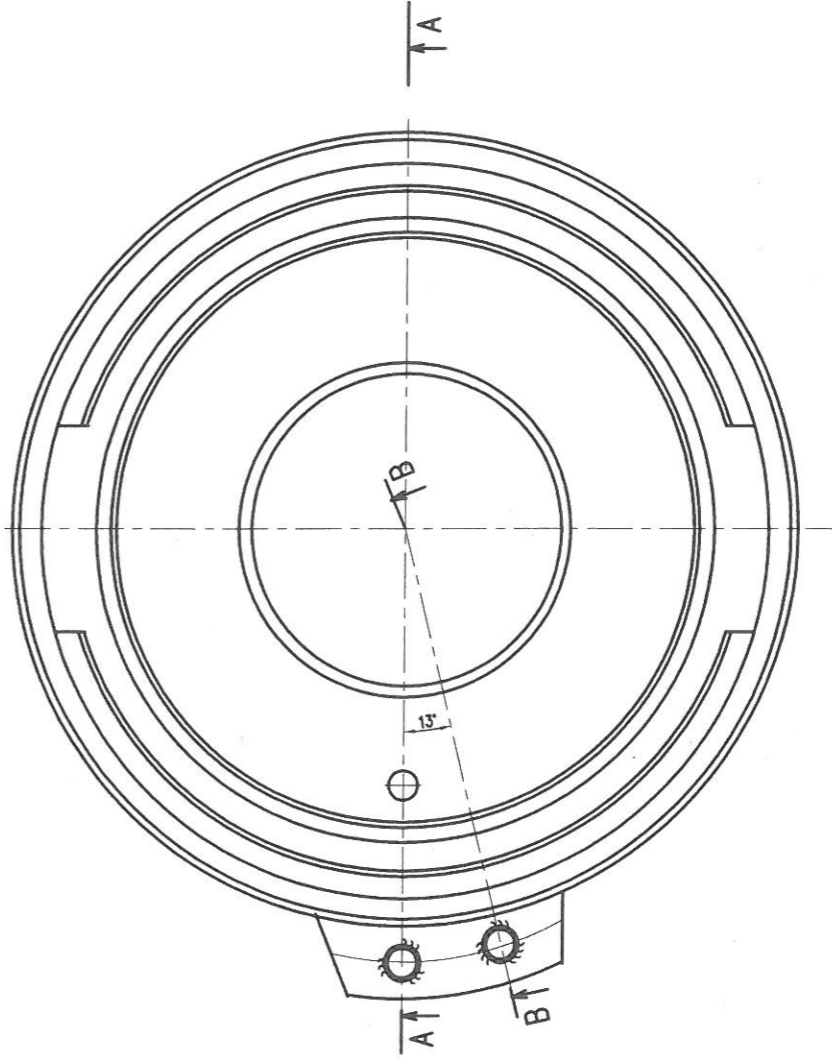
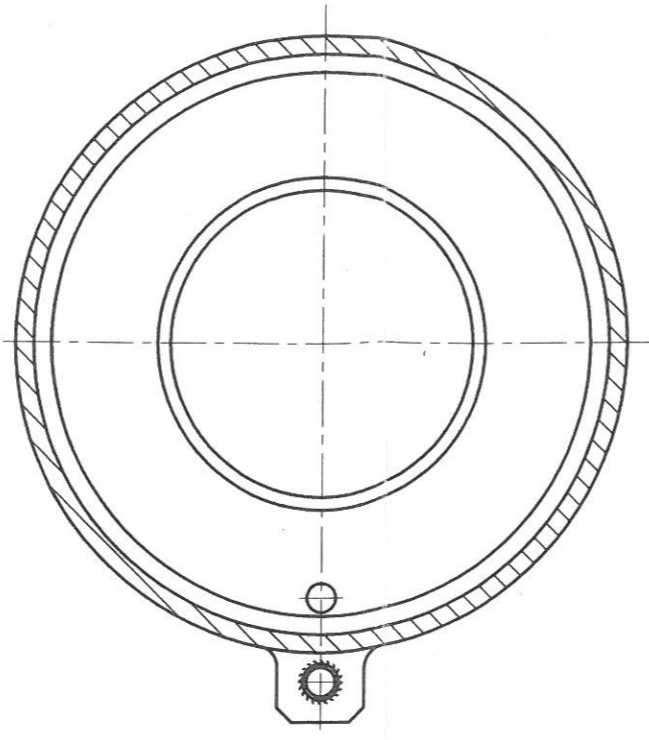


C-C



8	1	Rurka $\varnothing 10,2 \times 1,2$	1H18N9T	b.r.		
7	1	Rurka $\varnothing 10,2 \times 1,2$	1H18N9T	b.r.		
6	2	Końcówka		M580-1-6		
5	1	Zaslepka		M580-1-5		
4	1	Rura $\varnothing 168,3 \times 4$		M580-1-4		
3	1	Uchwyt		M580-1-3		
2	1	Kotłierz		M580-1-2		
1	1	Podstawa		M580-1-1		
Poz.	Wyk.II	Wyk.I	Nazwa części	Materiał	Nr.rys. lub normy	Uwagi
	Ilość	sztuk				
Konstruktor		Nazwisko		Podpis		Data
Edycja		M. Wierchnicka		ellw		10.17
Sprawdził		M. Wierchnicka		ellw		
Zatwierdził		M. Januchta		ellw		
Podziatka		J. Jaroszewicz		ellw		
1:1		Nazwa rysunku		Arkusze		Nr.rysunku
		Korpus		Arkusze		M580-1-0

NARODOWE CENTRUM BADAŃ JĄDROWYCH.
 Zakład Badań i Technik Reaktorowych.
 Pracownia Konstrukcyjno-Technologiczna.