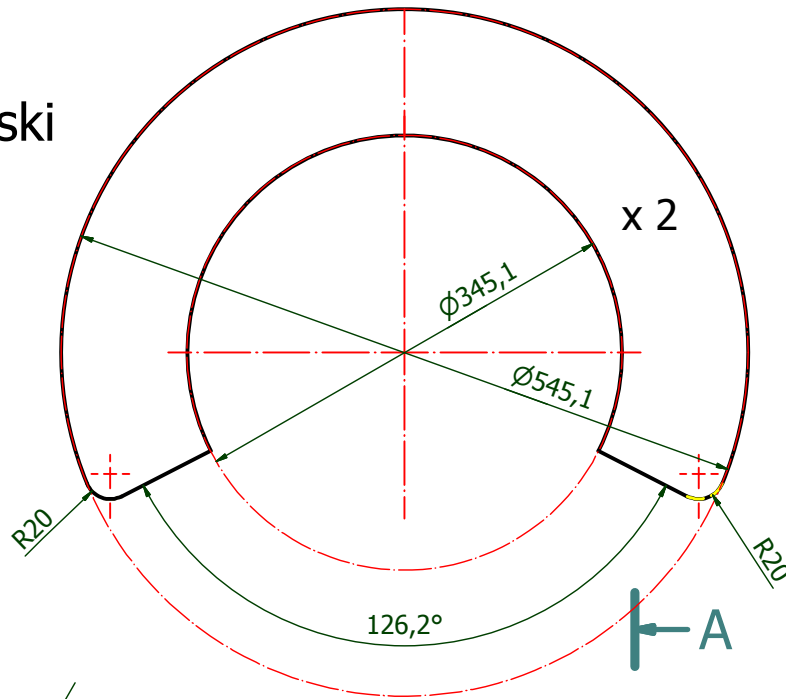
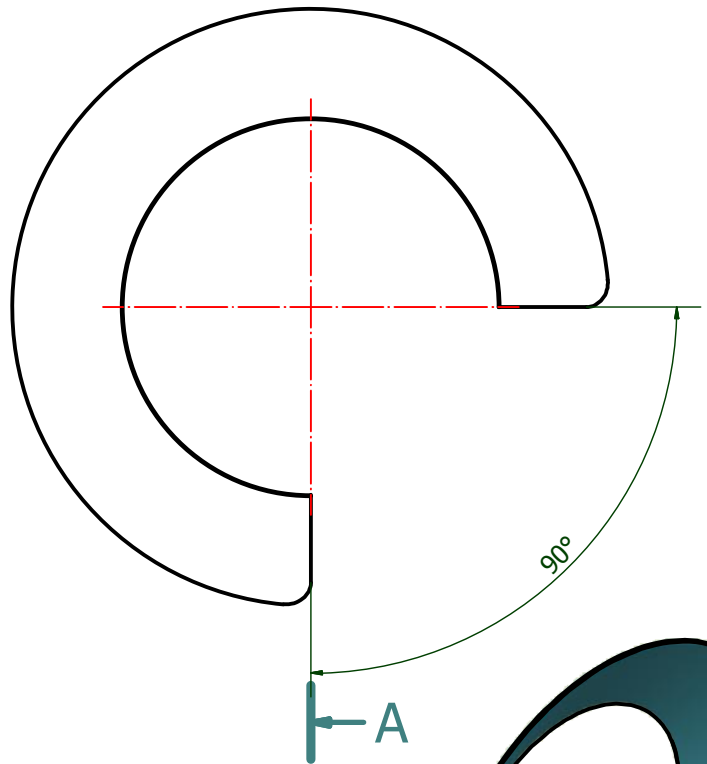
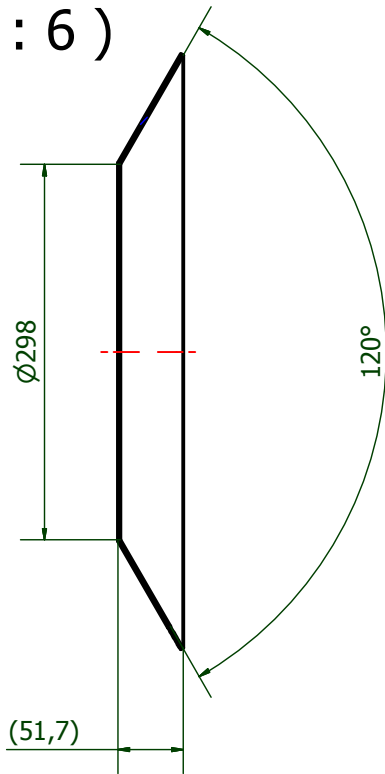


Profil płaski



A-A (1 : 6)



- 1) Ostre krawędzie stępic
- 2) Nietolerowane wymiary wykonać w IT 11

Konst.wiod.	JG	data	Nr rysunku	Nazwa przedmiotu	Materiał	Ilość szt.
Konstruował			516	Front Flange	PA13	1
Zatwierdził			Nazwa pliku	Front Flange.idw		
Podz:		NARODOWE CENTRUM BADAŃ JĄDROWYCH			Format	Arkusz
1:6					A4	1
						Ilość ark.
						1