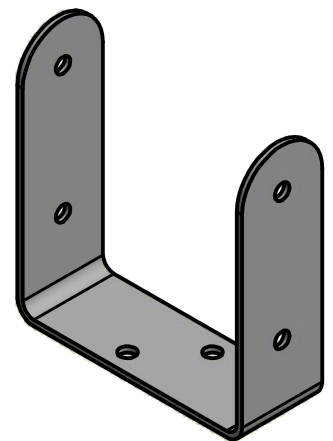
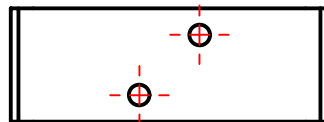
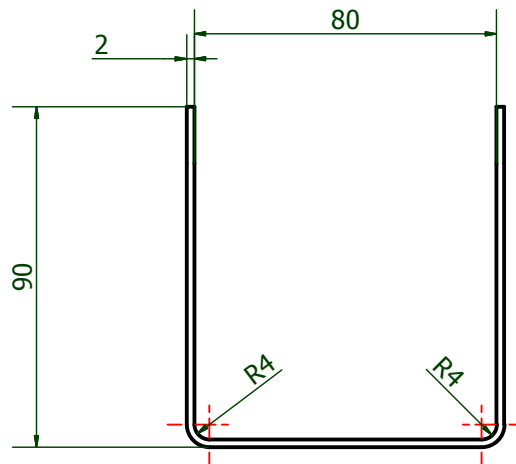
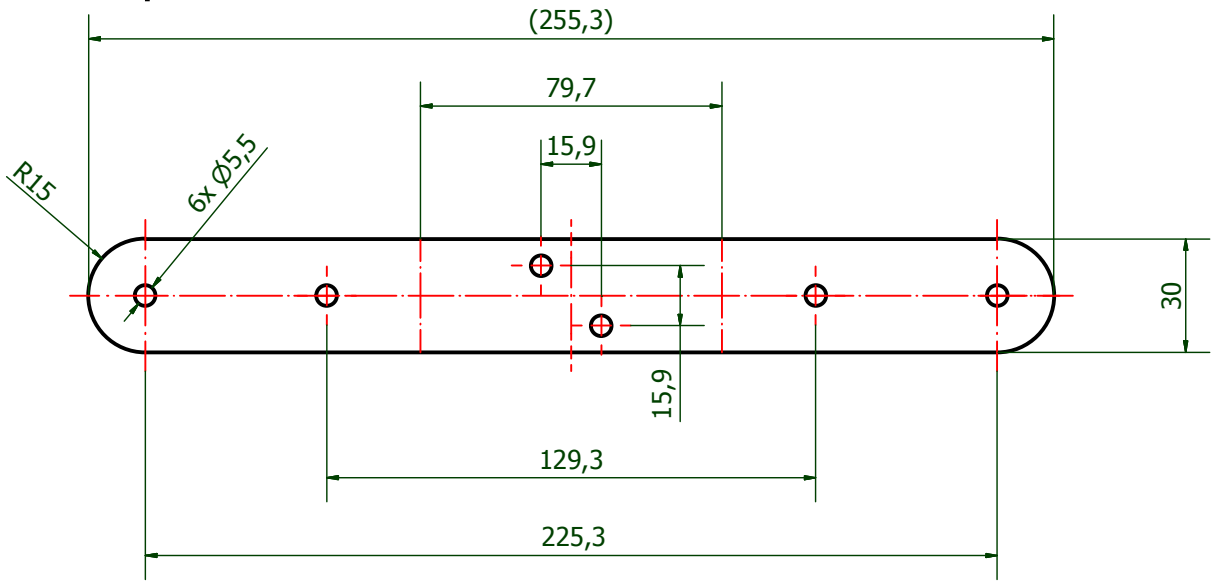



# Profil płaski



- 1) Ostre krawędzie stępic
- 2) Nietolerowane wymiary wykonać w IT 11

Konst.wiod.	JG	data	Nr rysunku	Nazwa przedmiotu	Materiał	Ilość szt.
Konstruował			511	CABLE HOLDER (v2) PRAWY	1.4310	1
Zatwierdził			Nazwa pliku		CABLE HOLDER (v2) PRAWY.idw	
Podz:	 NARODOWE CENTRUM BADAŃ JĄDROWYCH				Format	Arkusz
1:2					A4	1
						Ilość ark.
						1